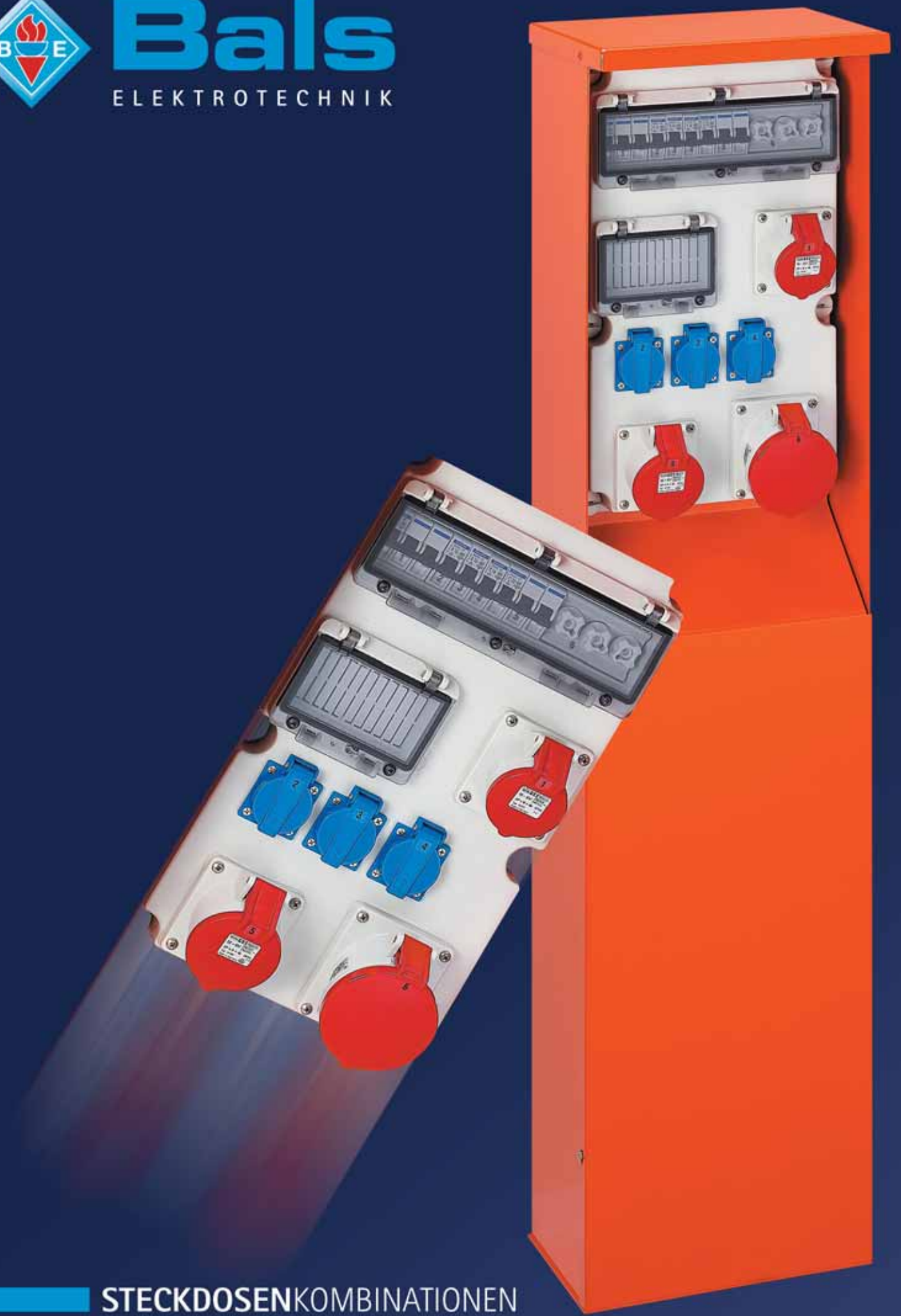




Bals
ELEKTROTECHNIK



STECKDOSENKOMBINATIONEN



Vollgummi-Wandkombination



Kunststoff-Wandkombination

Jede BALS-Wandkombination kann problemlos in einen Power-Port, eine Standsäule oder ein Schutz- und Regendach eingebaut werden.



Standsäule



Schutz- und Regendach



Power-Port



Erläuterung zur Suche eines Power-Ports für ein Kombinationsgehäuse
SEITE 104, 105



POWER-PORT
pulverbeschichtet und Edelstahl
SEITE 106



POWER-PORT MIT TÜR
pulverbeschichtet und Edelstahl
SEITE 107



EDELSTAHL STANDSÄULE
SEITE 108



SCHUTZ- UND REGENDACH
feuerverzinkt und Edelstahl
SEITE 109

ERLÄUTERUNG:

So wählen Sie ein geeignetes Schutzgehäuse zu ihrer vorhandenen Kombination aus

Sie können nur ein geeignetes Schutzgehäuse auswählen, wenn Ihnen die **Außenabmessungen** (Länge x Breite) der zu schützenden Kombination bekannt sind.

Diese finden Sie bei der Beschreibung der Kombinationen.


Fallbeispiel:

Sie suchen für die Kunststoff-Kombination mit der **Artikel-Nummer 51 526** ein Schutzgehäuse **Power-Port-Standverteiler mit Tür aus Edelstahl**.

Vorgehensweise:

1. Die Kombination finden Sie auf Seite 40 (Position 110).

Die **Außenabmessungen** der Kombination **Artikel-Nummer 51 526** sind laut Beschreibung und Maßbild **460 x 180 mm** (siehe Ausschnitt aus der Katalogseite).

 <p>Position 110</p>	<p>Gehäusegröße 460 x 180 mm mit Betätigungsclappe x = 217 mm max. Tiefe mit Bestückung</p> <p>Bestellnummer: 51 526</p>	<p>Schuko-Steckdose 16 A, 230 V</p> <p>2</p>	<p>CEE-Steckdose</p> <p>1 x 16A, 400V, 5p 1 x 32A, 400V, 5p</p>	<p>Absicherung</p> <p>1 x FI 40/0,03A, 4p 2 x B-Automat 16A, 1p 1 x C-Automat 16A, 3p 1 x C-Automat 32A, 3p</p>	<p>Leitungseinführung</p> <p>1 x M40 oben (offen) 1 x M40 oben (verschlossen) 2 x M40 unten (verschlossen)</p>
--	--	---	---	---	---

2. Nun können Sie mit der Ihnen vorliegenden Unterlage die geeignete **Bestell-Nummer** für ihr Schutzgehäuse finden.


In unserem Fallbeispiel lautet die **Bestell-Nummer** für den Power-Port-Standverteiler mit Tür aus Edelstahl, geeignet für die oben erwähnte Kombination, **58 303** (siehe Ausschnitt aus diesem Prospekt).

POWER-PORT-STANDVERTEILER mit Tür

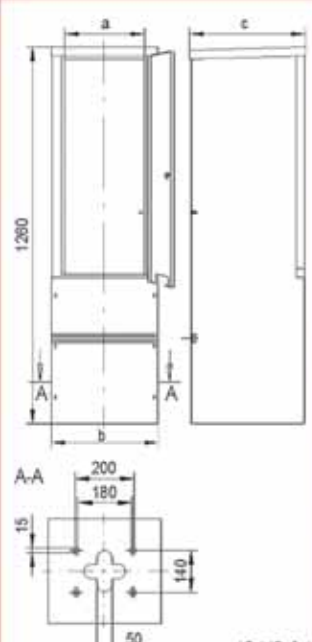
für Bals Steckdosenkombinationen

Gehäusematerial: Stahlverzinkt, pulverbeschichtet oder Edelstahl

Geeignet zur Aufnahme der im Katalog aufgeführten Kunststoff- und Vollgummi-Steckdosenkombinationen



Bestell-Nr.: 58 304



45 MB 14

	Kombinations-Gehäusegröße	Standvert.-Abmessungen (mm)		
		a	b	c
Kunststoff-Gehäuse	170x118	230	285	280
	264x163	230	285	280
	276x184	230	285	280
	276x276	310	365	385
	322x193	230	285	280
	460x180	230	285	280
	460x276	310	365	385
Vollgummi-Gehäuse	234x127	230	285	280
	330x210	230	285	280
	290x290	310	365	385
	380x260	310	365	385
	370x340	360	415	385
	420x340	360	415	385

7


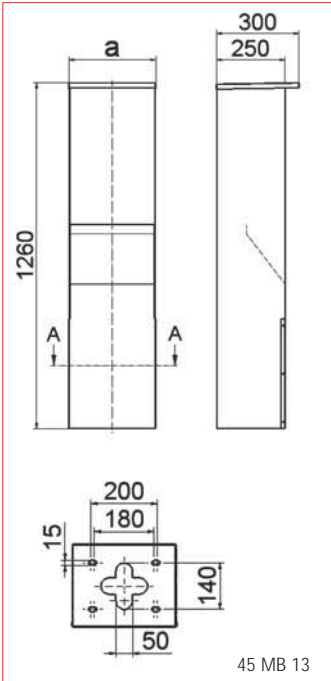
Power-Port-Standverteiler für Kunststoff-Wandkombinationen		
Kombinations-Gehäusegröße	Standverteiler-Ausführung	Standvert.-Bestell-Nr.
⋮	⋮	⋮
460x180	verzinkt u. pulverbeschichtet orange	58 302
	Edelstahl	58 303
⋮	⋮	⋮

POWER-PORT-STANDVERTEILER

für Bals Steckdosenkombinationen

Gehäusematerial: Stahlverzinkt, pulverbeschichtet oder Edelstahl

Geeignet zur Aufnahme der im Katalog aufgeführten Kunststoff- und Vollgummi-Steckdosenkombinationen

 <p>Bestell-Nr.: 58 278</p>	 <p>45 MB 13</p>	Gehäusegröße	Abmessungen (mm)		
		Kunststoff-Gehäuse	170x118	a	235
			264x163	a	235
			276x184	a	235
			276x276	a	315
			322x193	a	235
			460x180	a	235
			460x276	a	315
		Vollgummi-Gehäuse	234x127	a	235
			330x210	a	235
			290x290	a	315
			380x260	a	315
			370x340	a	365
			420x340	a	365

Power-Port-Standverteiler für Kunststoff-Wandkombinationen			Power-Port-Standverteiler für Vollgummi-Wandkombinationen		
Gehäusegröße	Ausführung	Bestell-Nr.	Gehäusegröße	Ausführung	Bestell-Nr.
170x118	verzinkt u. pulverbeschichtet orange	58 266	234x127	verzinkt u. pulverbeschichtet orange	58 280
	Edelstahl	58 267		Edelstahl	58 281
264x163	verzinkt u. pulverbeschichtet orange	58 268	330x210	verzinkt u. pulverbeschichtet orange	58 282
	Edelstahl	58 269		Edelstahl	58 283
276x184	verzinkt u. pulverbeschichtet orange	58 272	290x290	verzinkt u. pulverbeschichtet orange	58 284
	Edelstahl	58 273		Edelstahl	58 285
276x276	verzinkt u. pulverbeschichtet orange	58 274	380x260	verzinkt u. pulverbeschichtet orange	58 286
	Edelstahl	58 275		Edelstahl	58 287
322x193	verzinkt u. pulverbeschichtet orange	58 270	370x340	verzinkt u. pulverbeschichtet orange	58 288
	Edelstahl	58 271		Edelstahl	58 289
460x180	verzinkt u. pulverbeschichtet orange	58 276	420x340	verzinkt u. pulverbeschichtet orange	58 290
	Edelstahl	58 277		Edelstahl	58 291
460x276	verzinkt u. pulverbeschichtet orange	58 278			
	Edelstahl	58 279			

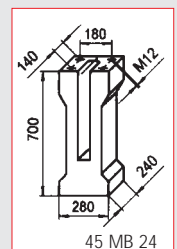
Ausführungen



Optional:
Farbe auf Wunsch Luft- und/oder Wasseranschluss auf Anfrage




Bestell-Nr. 58 370

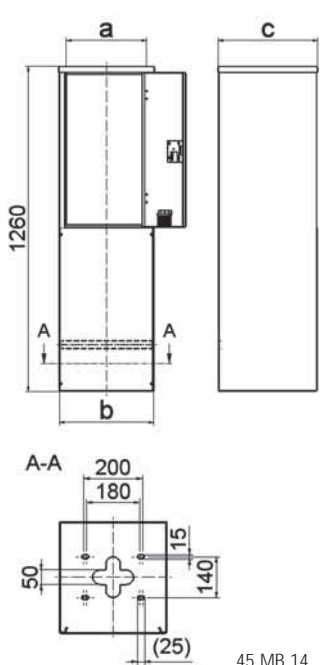


POWER-PORT-STANDVERTEILER mit Tür und Kastenschloß, vorgesehen für Profilhalbzylinder

für Bals Steckdosenkombinationen
Gehäusematerial: Stahlverzinkt, pulverbeschichtet oder Edelstahl
Geeignet zur Aufnahme der im Katalog aufgeführten Kunststoff- und Vollgummi-Steckdosenkombinationen



Bestell-Nr.: 58 304



45 MB 14

	Gehäusegröße	Abmessungen (mm)		
		a	b	c
Kunststoff-Gehäuse	170x118	230	285	280
	264x163	230	285	280
	276x184	230	285	280
	276x276	310	365	385
	322x193	230	285	280
	460x180	230	285	280
	460x276	310	365	385
Vollgummi-Gehäuse	234x127	230	285	280
	330x210	230	285	280
	290x290	310	365	385
	380x260	310	365	385
	370x340	360	415	385
	420x340	360	415	385

Power-Port-Standverteiler für Kunststoff-Wandkombinationen			Power-Port-Standverteiler für Vollgummi-Wandkombinationen		
Gehäusegröße	Ausführung	Bestell-Nr.	Gehäusegröße	Ausführung	Bestell-Nr.
170x118	verzinkt u. pulverbeschichtet orange	58 292	234x127	verzinkt u. pulverbeschichtet orange	58 306
	Edelstahl	58 293		Edelstahl	58 307
264x163	verzinkt u. pulverbeschichtet orange	58 294	330x210	verzinkt u. pulverbeschichtet orange	58 308
	Edelstahl	58 295		Edelstahl	58 309
276x184	verzinkt u. pulverbeschichtet orange	58 298	290x290	verzinkt u. pulverbeschichtet orange	58 310
	Edelstahl	58 299		Edelstahl	58 311
276x276	verzinkt u. pulverbeschichtet orange	58 300	380x260	verzinkt u. pulverbeschichtet orange	58 312
	Edelstahl	58 301		Edelstahl	58 313
322x193	verzinkt u. pulverbeschichtet orange	58 296	370x340	verzinkt u. pulverbeschichtet orange	58 314
	Edelstahl	58 297		Edelstahl	58 315
460x180	verzinkt u. pulverbeschichtet orange	58 302	420x340	verzinkt u. pulverbeschichtet orange	58 316
	Edelstahl	58 303		Edelstahl	58 317
460x276	verzinkt u. pulverbeschichtet orange	58 304			
	Edelstahl	58 305			

7

Ausführungen



verzinkt u. pulverbeschichtet

Optional:
Farbe auf Wunsch Luft- und/oder Wasseranschluss auf Anfrage



Edelstahl

Betonsockel für Bodenbefestigung





45 MB 24


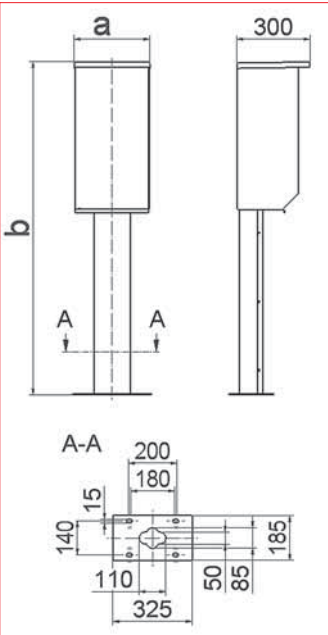
Bestell-Nr. 58 370

EDELSTAHL-STANDSÄULE

für Bals Steckdosenkombinationen

Gehäusematerial: Edelstahl

Geeignet zur Aufnahme der im Katalog aufgeführten Kunststoff- und Vollgummi-Steckdosenkombinationen

 <p>Bestell-Nr.: 58 349</p>	 <p>45 MB 15</p>	Kunststoff-Gehäuse	Gehäusegröße	Abmessungen (mm)	
				a	b
			170x118	230	1224
			264x163	230	1224
			276x184	230	1224
			276x276	310	1374
			322x193	230	1224
		Vollgummi-Gehäuse	460x180	230	1224
			460x276	310	1374
			234x127	230	1224
			330x210	230	1224
			290x290	310	1374
			380x260	310	1374
			370x340	360	1374
420x340	360	1374			

Standverteiler für Kunststoff-Wandkombinationen			Standverteiler für Vollgummi-Wandkombinationen		
Gehäusegröße	Ausführung	Bestell-Nr.	Gehäusegröße	Ausführung	Bestell-Nr.
170x118	Edelstahl	58 344	234x127	Edelstahl	58 351
264x163	Edelstahl	58 345	330x210	Edelstahl	58 352
276x184	Edelstahl	58 347	290x290	Edelstahl	58 353
276x276	Edelstahl	58 348	380x260	Edelstahl	58 354
322x193	Edelstahl	58 346	370x340	Edelstahl	58 355
460x180	Edelstahl	58 349	420x340	Edelstahl	58 356
460x276	Edelstahl	58 350			


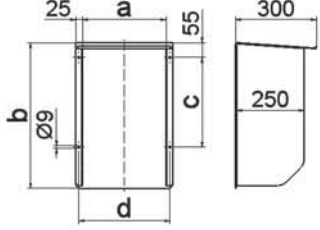
	<h3>Ausführung</h3> <p>EDELSTAHL Optional: Farbe auf Wunsch</p>	<h3>Betonsockel für Bodenbefestigung</h3>   <p>Bestell-Nr. 58370</p> <p>45 MB 24</p>
---	---	--

SCHUTZ- UND REGENDACH

für Bals Steckdosenkombinationen

Gehäusematerial: Stahlverzinkt oder Edelstahl

Geeignet zur Aufnahme der im Katalog aufgeführten Kunststoff- und Vollgummi-Steckdosenkombinationen

 <p>Bestell-Nr.: 58 330</p>	 <p>45 MB 16</p>	Gehäusegröße	Abmessungen (mm)				
				a	b	c	d
		Kunststoff-Gehäuse	170x118	230	400	295	258
			264x163	230	400	295	258
			276x184	230	400	295	258
			276x276	310	545	335	338
			322x193	230	400	295	258
			460x180	230	545	335	258
			460x276	310	545	335	338
		Vollgummi-Gehäuse	234x127	230	400	295	258
			330x210	230	400	295	258
			290x290	310	545	335	348
			380x260	310	545	335	348
			370x340	360	545	335	388
420x340	360		545	335	388		

Regendach für Kunststoff-Wandkombinationen			Regendach für Vollgummi-Wandkombinationen		
Gehäusegröße	Ausführung	Bestell-Nr.	Gehäusegröße	Ausführung	Bestell-Nr.
170x118	verzinkt	58 318	234x127	verzinkt	58 332
	Edelstahl	58 319		Edelstahl	58 333
264x163	verzinkt	58 320	330x210	verzinkt	58 334
	Edelstahl	58 321		Edelstahl	58 335
276x184	verzinkt	58 324	290x290	verzinkt	58 336
	Edelstahl	58 325		Edelstahl	58 337
276x276	verzinkt	58 326	380x260	verzinkt	58 338
	Edelstahl	58 327		Edelstahl	58 339
322x193	verzinkt	58 322	370x340	verzinkt	58 340
	Edelstahl	58 323		Edelstahl	58 341
460x180	verzinkt	58 328	420x340	verzinkt	58 342
	Edelstahl	58 329		Edelstahl	58 343
460x276	verzinkt	58 330			
	Edelstahl	58 331			

7

Ausführungen



VERZINKT

Optional: Farbe auf Wunsch



EDELSTAHL

Optional: Farbe auf Wunsch