

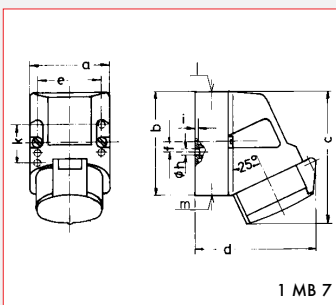
1 MB 19

AMPERE	16			32		
AANTAL POLEN	3	4	5	3	4	5
a	59,5	72,4	72,4	79,1	79,1	79,1
b	90,0	90,0	90,0	92,0	92,0	92,0
c	130,0	130,0	131,0	142,0	142,0	142,0
d	85,0	96,0	98,0	103,0	103,0	106,0
e	62,0	77,0	77,0	84,0	84,0	84,0
f	33,5	33,5	33,5	30,0	30,0	30,0
h	9,0	9,0	9,0	9,0	9,0	9,0
i	5,5	5,5	5,5	5,5	5,5	5,5
k	8,0	9,0	9,0	9,0	9,0	9,0
l ∅	21,0	21,0	21,0	21,0	21,0	21,0
m	72,0	87,0	87,0	94,0	94,0	94,0
n	M 20	M 25	M 25	M 25	M 25	M 25
kabel mm ² min.	1,5	1,5	1,5	2,5	2,5	2,5
kabel mm ² max.	4	4	4	10	10	10

QUICK CONNECT®

Wandcontactdoos

- Schroefloze klemaansluiting
- Kontex-Plus
- Kabelinvoer éénmaal boven (open), éénmaal aan de achterkant (gesloten)
- Spatwaterdicht IP44



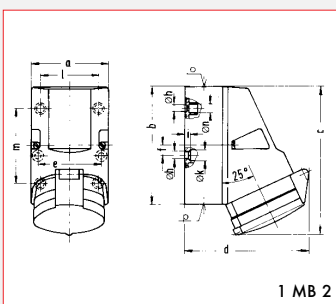
1 MB 7

AMPERE	16			32	
AANTAL POLEN	3	4	5	4	5
a	64,0	75,0	75,0	83,0	83,0
b	87,0	100,0	100,0	126,0	126,0
c	117,0	129,0	131,0	155,0	155,0
d	103,0	108,0	116,0	130,0	136,0
e	51,0	59,0	59,0	68,0	68,0
f	-	11,0	11,0	11,0	11,0
h ∅	4,1	5,1	5,1	5,5	5,5
i	4,5	4,5	4,5	6,5	6,5
k	40,0	-	-	12,0	12,0
l	M 20	M 20	M 20	M 25	M 25
m	für M 20	für M 20	für M 20	2 x M 25	2 x M 25
Leiter mm ² min.	1,5	1,5	1,5	2,5	2,5
Leiter mm ² max.	4	4	4	10	10

QUICK CONNECT®

Wandcontactdoos

- Schroefloze klemaansluiting
- Kabelinvoer éénmaal boven (open), éénmaal aan de achterkant (gesloten)
- Behuizingsgedeelte is 180° draaibaar
- Spatwaterdicht IP44



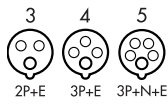
1 MB 2

AMPERE	16			32		
AANTAL POLEN	4	5	3	4	5	
a	83,0	83,0	83,0	83,0	83,0	
b	126,0	126,0	126,0	126,0	126,0	
c	153,0	155,0	155,0	155,0	155,0	
d	127,0	130,0	130,0	130,0	136,0	
e	68,0	68,0	68,0	68,0	68,0	
f	11,0	11,0	11,0	11,0	11,0	
h ∅	5,5	5,5	5,5	5,5	5,5	
i	6,5	6,5	6,5	6,5	6,5	
k ∅	12,0	12,0	12,0	12,0	12,0	
l	65,0	65,0	65,0	65,0	65,0	
m	80,0	80,0	80,0	80,0	80,0	
n ∅	10,0	10,0	10,0	10,0	10,0	
o	M 25	M 25	M 25	M 25	M 25	
p	2 x M 25	2 x M 25	2 x M 25	2 x M 25	2 x M 25	
kabel mm ² min.	1,5	1,5	2,5	2,5	2,5	
kabel mm ² max.	4	4	10	10	10	

QUICK CONNECT®

Wandcontactdoos TE

- Schroefloze klemaansluiting
- Kontex-plus
- Hittebestendige contactdragers
- Vernikkelde contacten
- Kabelinvoer éénmaal boven (open) en tweemaal beneden gesloten
- Behuizingsgedeelte is 180° draaibaar
- Spatwaterdicht IP44



Ampère

Aantal polen

110V 50-60 Hz			230V 50-60 Hz			400V 50-60 Hz			500V 50-60 Hz			100-300 Hz > 50V			301-500 Hz > 50V		
3pol 4h	4pol 4h	5pol 4h	3pol 6h	4pol 9h	5pol 9h	3pol 9h	4pol 6h	5pol 6h	3pol 7h	4pol 7h	5pol 7h	3pol 10h	4pol 10h	5pol 10h	3pol 2h	4pol 2h	5pol 2h

Verp.
Gewicht
G/
stuk



TYP 11 2001

16	3	11 912	11895															10	180
16	4		11 910	11 905						11 0027			11 0030					10	210
16	5			11 2001														10	230
32	3	11 918	11 919															10	275
32	4		11 921	11 922														10	295
32	5			11 2002														10	330



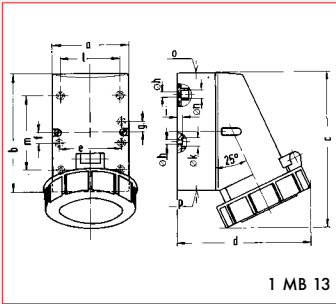
TYP 11 906

16	3	11 928	11 930	11 931	11 932	11 933	11 934	10	205
16	4	11 935	11 908	11 907	11 911	11 936	11 937	10	260
16	5	11 938	11 939	11 906	11 940	11 941	11 942	10	280
32	4			11 956					
32	5			11 962					



TYP 11 487

16	4	11 967	11 538	11 485	11 968	11 969	11 970	10	320
16	5	11 971	11 972	11 487	11 973	11 974	11 975	10	340
32	3	11 976	11 977	11 978	11 979	11 980	11 981	10	390
32	4	11 982	11 983	11 984	11 985	11 986	11 987	10	410
32	5	11 988	11 989	11 990	11 991	11 992	11 993	10	425

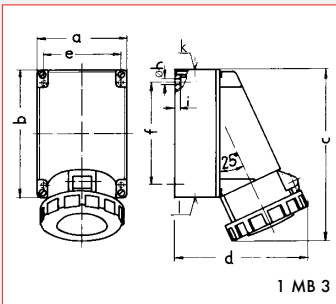


1 MB 13

AMPERE	16			32		
AANTAL POLEN	3	4	5	3	4	5
a	64,0	75,0	75,0	83,0	83,0	83,0
b	87,0	100,0	100,0	126,0	126,0	126,0
c	115,0	130,0	130,0	160,0	160,0	160,0
d	103,0	110,0	115,0	129,0	129,0	135,0
e	51,0	59,0	59,0	68,0	68,0	68,0
f	20,0	11,0	11,0	11,0	11,0	11,0
g	20,0	-	-	-	-	-
h \varnothing	4,1	5,1	5,1	5,5	5,5	5,5
i	4,5	4,5	4,5	6,5	6,5	6,5
k \varnothing	8,0	10,0	10,0	12,0	12,0	12,0
l	-	-	-	65,0	65,0	65,0
m	-	-	-	80,0	80,0	80,0
n \varnothing	-	-	-	10,0	10,0	10,0
o	M 20	M 20	M 20	M 25	M 25	M 25
p	voor M 20	voor M 20	voor M 20	2 x M 25	2 x M 25	2 x M 25
kabel mm ² min.	1,5	1,5	1,5	2,5	2,5	2,5
kabel mm ² max.	4	4	4	10	10	10

Wandcontactdoos

- Kabelinvoer éénmaal boven (open), bij 16A 1x, bij 32A 2x beneden (gesloten)
- Waterdicht IP67

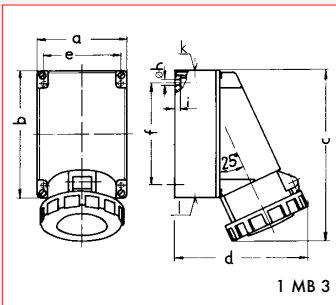


1 MB 3

AMPERE	63					
AANTAL POLEN	3	4	5			
a	118,0	118,0	118,0			
b	170,0	170,0	170,0			
c	228,0	228,0	228,0			
d	176,0	176,0	176,0			
e	104,0	104,0	104,0			
f	136,0	136,0	136,0			
h \varnothing	6,1	6,1	6,1			
i	6,0	6,0	6,0			
k	M 40	M 40	M 40			
l	M 32/40	M 32/40	M 32/40			
kabel mm ² min.	6	6	6			
kabel mm ² max.	25	25	25			

Wandcontactdoos

- Kabelinvoer éénmaal boven (open), en tweemaal beneden (gesloten)
- Hittebestendige contactdragers
- Kontex-plus
- Raamklemmen
- Waterdicht IP67



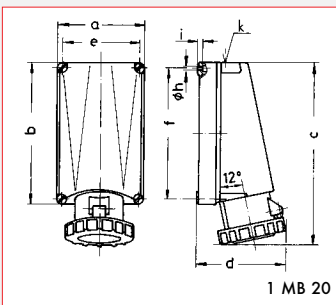
1 MB 3

AMPERE	63					
AANTAL POLEN	4	5				
a	118,0	118,0				
b	170,0	170,0				
c	228,0	228,0				
d	176,0	176,0				
e	104,0	104,0				
f	136,0	136,0				
h \varnothing	6,1	6,1				
i	6,0	6,0				
k	M 40	M 40				
l	M 32/40	M 32/40				
kabel mm ² min.	6	6				
kabel mm ² max.	25	25				

QUICK CONNECT®

Wandcontactdoos

- Kabelinvoer éénmaal boven (open), en tweemaal beneden (gesloten)
- Hittebestendige contactdragers
- Kontex-plus
- Raamklemmen
- Waterdicht IP67

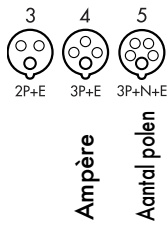


1 MB 20

AMPERE	125					
AANTAL POLEN	3	4	5			
a	160,0	160,0	160,0			
b	260,0	260,0	260,0			
c	330,0	330,0	330,0			
d	168,0	168,0	168,0			
e	140,0	140,0	140,0			
f	240,0	240,0	240,0			
h \varnothing	8,3	8,3	8,3			
i	10,0	10,0	10,0			
k	M 50	M 50	M 50			
kabel mm ² min.	25	25	25			
kabel mm ² max.	70	70	70			

Wandcontactdoos

- Kabelinvoer éénmaal M50 boven
- Hittebestendige contactdragers
- Kontex-plus
- Raamklemmen
- Vernikkelde contacten
- Waterdicht IP67



110V 50-60 Hz			230V 50-60 Hz			400V 50-60 Hz			500V 50-60 Hz			100-300 Hz > 50V			301-500 Hz > 50V		
3pol 4h	4pol 4h	5pol 4h	3pol 6h	4pol 9h	5pol 9h	3pol 9h	4pol 6h	5pol 6h	3pol 7h	4pol 7h	5pol 7h	3pol 10h	4pol 10h	5pol 10h	3pol 2h	4pol 2h	5pol 2h

Verp.
eenh.
Gewicht
G/
stuk



16	3	11 32	11 33	11 34	11 320	11 350	11 027	10	240
16	4	11 35	11 36	11 37	11 38	11 39	11 40	10	305
16	5	11 41	11 42	11 43	11 343	11 390	11 342	10	340
32	3	11 44	11 45	11 46				10	450
32	4	11 47	11 48	11 49	11 50	11 51	11 52	10	455
32	5	11 53	11 54	11 55	11 326	11 432	11 025	10	500



63	3	11 56	11 57	11 58				5	1050
63	4	11 59	11 60	11 61	11 62	11 433	11 341	5	1100
63	5	11 63	11 64	11 12	11 017	11 368	11 126	5	1180

Wanneer pilotcontact gewenst dan artnr. + P bestellen.



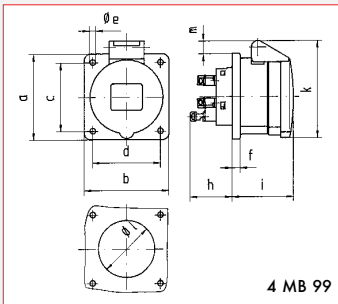
63	4			11 0416				5	1100
63	5			11 0413				5	1180

Wanneer pilotcontact gewenst dan artnr. + P bestellen.



125	3	11 436	11 437	11 438				1	1860
125	4	11 439	11 440	11 441	11 442	11 443	11 444	1	1910
125	5	11 445	11 446	11 447				1	2020

Wanneer pilotcontact gewenst dan artnr. + P bestellen.



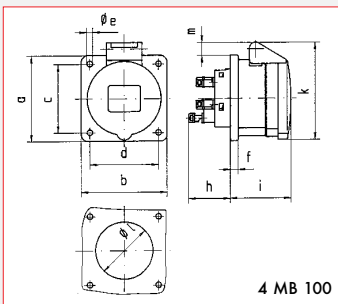
4 MB 99

AMPERE	16			32		
AANTAL POLEN	3	4	5	3	4	5
a	75,0	75,0	75,0	75,0	75,0	75,0
b	75,0	75,0	75,0	75,0	75,0	75,0
c	60,0	60,0	60,0	60,0	60,0	60,0
d	60,0	60,0	60,0	60,0	60,0	60,0
e Ø	5,5	5,5	5,5	5,5	5,5	5,5
f	7,0	7,0	7,0	8,0	8,0	8,0
h	35,5	35,5	35,5	50,0	50,0	50,0
i	51,0	53,0	53,0	62,0	62,0	62,0
k	70,0	80,0	85,0	90,0	90,0	98,0
l Ø	45,0	45,0	55,0	60,0	60,0	60,0
m	3,5	7,0	11,5	12,0	12,0	17,0
kabel mm ² min	1,5	1,5	1,5	2,5	2,5	2,5
kabel mm ² max	4	4	4	10	10	10

QUICK CONNECT®

Inbouwcontactdoos

- Schroefloze klemaansluiting
- Kontex-plus
- Flens 75 x 75 mm
- Spatwaterdicht IP44



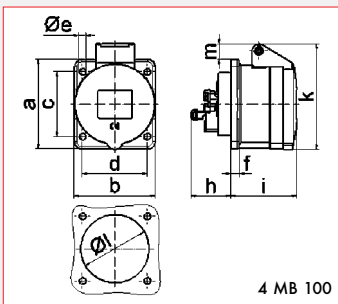
4 MB 100

AMPERE	16					
AANTAL POLEN	3	4	5			
a	62,0	72,0	72,0			
b	62,0	65,0	65,0			
c	47,0	52,0	52,0			
d	47,0	52,0	52,0			
e Ø	5,5	5,5	5,5			
f	7,0	7,0	7,0			
h	35,5	35,5	35,5			
i	51,0	53,0	53,0			
k	70,0	80,0	85,0			
l Ø	45,0	45,0	55,0			
m	10,0	9,0	13,0			
kabel mm ² min.	1,5	1,5	1,5			
kabel mm ² max.	4	4	4			

QUICK CONNECT®

Inbouwcontactdoos

- Schroefloze klemaansluiting
- Kontex-plus
- Flens 62 x 62 mm bij 16A 3P, 72 x 65 mm bij 16A 4- en 5P
- Spatwaterdicht IP44



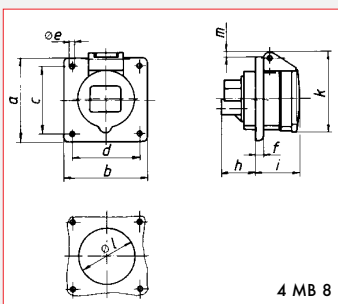
4 MB 100

AMPERE	16				
AANTAL POLEN	3				
a	62,0				
b	62,0				
c	47,0				
d	47,0				
e Ø	5,5				
f	7,0				
h	35,5				
i	51,0				
k	70,0				
l Ø	45,0				
m	10,0				
kabel mm ² min.	1,5				
kabel mm ² max.	4				

QUICK CONNECT®

Inbouwcontactdoos

- Schroefloze klemaansluiting
- Kontex-plus
- Flens 62 x 62 mm
- Spatwaterdicht IP44

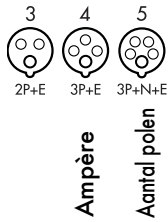


4 MB 8

AMPERE	63					
AANTAL POLEN	3	4	5			
a	107,0	107,0	107,0			
b	100,0	100,0	100,0			
c	85,0	85,0	85,0			
d	77,0	77,0	77,0			
e Ø	6,5	6,5	6,5			
f	12,0	12,0	12,0			
h	56,0	56,0	56,0			
i	77,0	77,0	77,0			
k	110,0	110,0	110,0			
l Ø	88,0	88,0	88,0			
m	7,0	7,0	7,0			
kabel mm ² min.	6	6	6			
kabel mm ² max.	25	25	25			

Inbouwcontactdoos

- Flens 107 x 100 mm
- Hittebestendige contactdrager
- Kontex-plus
- Raakklemmen
- Spatwaterdicht IP44



110V 50-60 Hz			230V 50-60 Hz			400V 50-60 Hz			500V 50-60 Hz			100-300 Hz > 50V			301-500 Hz > 50V		
3pol 4h	4pol 4h	5pol 4h	3pol 6h	4pol 9h	5pol 9h	3pol 9h	4pol 6h	5pol 6h	3pol 7h	4pol 7h	5pol 7h	3pol 10h	4pol 10h	5pol 10h	3pol 2h	4pol 2h	5pol 2h

Verp.
eenh. Gewicht
G/
stuk



16	3	13 685	13 686	13 687	13 688	13 689	13 690	10	125
16	4	13 691	13 692	13 693	13 694	13 695	13 696	10	130
16	5	13 697	13 698	13 2001	13 699	13 700	13 701	10	150
32	3	13 702	13 703	13 704	13 705	13 706	13 707	10	215
32	4	13 708	13 709	13 710	13 711	13 712	13 713	10	235
32	5	13 714	13 715	13 2002	13 716	13 717	13 718	10	250



16	3	13 667	13 668	13 669	13 670	13 671	13 672	10	115
16	4	13 673	13 674	13 675	13 676	13 677	13 678	10	125
16	5	13 679	13 680	13 681	13 682	13 683	13 684	10	145

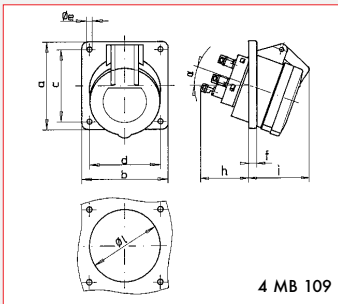


16	3	13 656	13 646	13 657	13 658	13 659	13 660	10	120
16	4	13 661	13 662	13 663	13 664	13 665	13 666	10	120



63	3	13 06	13 07	13 08	13 592	13 254		5	560
63	4	13 09	13 04	13 4	13 01	13 320	13 077	5	680
63	5	13 140	13 05	13 6	13 168	13 321	13 051	5	730

* Wanneer pilotcontact gewenst dan artnr. + P bestellen



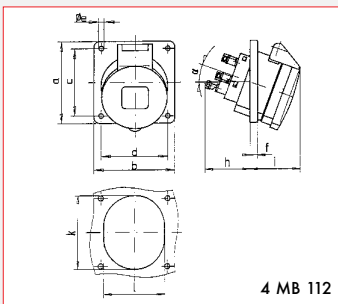
4 MB 109

AMPERE	16			32		
AANTAL POLEN	3	4	5	3	4	5
a	85,0	85,0	85,0	85,0	85,0	85,0
b	85,0	85,0	85,0	85,0	85,0	85,0
c	70,0	70,0	70,0	70,0	70,0	70,0
d	70,0	70,0	70,0	70,0	70,0	70,0
e Ø	5,5	5,5	5,5	5,5	5,5	5,5
f	8,0	8,0	8,0	8,0	8,0	8,0
h	46,0	46,0	46,0	61,0	61,0	61,0
i	54,0	58,0	60,0	68,0	68,0	69,0
l	57,0	65,0	70,0	78,0	78,0	78,0
α	20°	20°	20°	20°	20°	20°
kabel mm ² min.	1,5	1,5	1,5	2,5	2,5	2,5
kabel mm ² max.	4	4	4	10	10	10

QUICK CONNECT®

Inbouwcontactdoos

- Hoek 20°
- Schroefloze klemaansluiting
- Kontex-plus
- Flens 85 x 85 mm
- Spatwaterdicht IP44



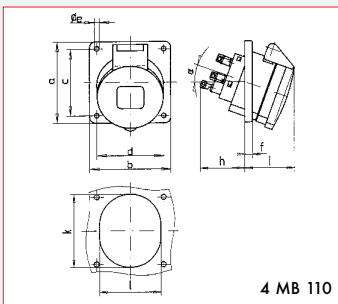
4 MB 112

AMPERE	16			32		
AANTAL POLEN	3	4	5	3	4	5
a	74,0	100,0	100,0	100,0	100,0	100,0
b	62,0	92,0	92,0	92,0	92,0	92,0
c	60,0	85,0	85,0	85,0	85,0	85,0
d	52,0	77,0	77,0	77,0	77,0	77,0
e Ø	5,5	5,5	5,5	5,5	5,5	5,5
f	8,0	8,0	8,0	8,0	8,0	8,0
h	46,0	46,0	46,0	61,0	61,0	61,0
i	48,0	50,0	55,0	68,0	68,0	60,0
k	57,0	65,0	70,0	75,0	75,0	78,0
l	52,0	65,0	70,0	75,0	75,0	78,0
α	20°	20°	20°	20°	20°	20°
kabel mm ² min.	1,5	1,5	1,5	2,5	2,5	2,5
kabel mm ² max.	4	4	4	10	10	10

QUICK CONNECT®

Inbouwcontactdoos

- Hoek 20°
- Schroefloze klemaansluiting
- Kontex-plus
- Flens 74 x 62 mm bij 16A 3P, 100 x 92 mm bij andere uitvoeringen
- Spatwaterdicht IP44



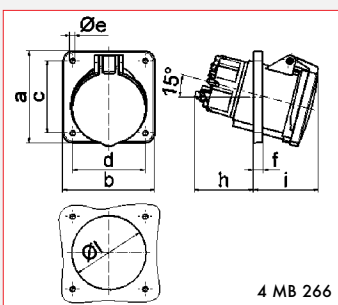
4 MB 110

AMPERE	16				
AANTAL POLEN	5				
a	75,0				
b	75,0				
c	60,0				
d	60,0				
e Ø	5,5				
f	8,0				
h	46,0				
i	54,0				
k	70,0				
l	65,0				
α	20°				
kabel mm ² min.	1,5				
kabel mm ² max.	4				

QUICK CONNECT®

Inbouwcontactdoos

- Hoek 20°
- Schroefloze klemaansluiting
- Kontex-plus
- Flens 75 x 75 mm
- Spatwaterdicht IP44



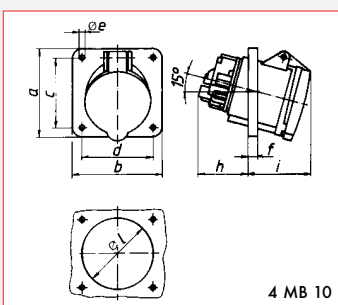
4 MB 266

AMPERE	63				
AANTAL POLEN	4	5			
a	114,0	114,0			
b	114,0	114,0			
c	90,0	90,0			
d	90,0	90,0			
e Ø	6,5	6,5			
f	12,0	12,0			
h	74,0	74,0			
i	81,0	81,0			
l Ø	92,0	92,0			
kabel mm ² min.	6	6			
kabel mm ² max.	25	25			

QUICK CONNECT®

Inbouwcontactdoos

- Hoek 15°
- Schroefloze klemaansluiting
- Hittebestendige contactdragers
- Vernikkelde contacten
- Kontex-plus
- Raamklemmen
- Flens 114 x 114 mm
- Spatwaterdicht IP44

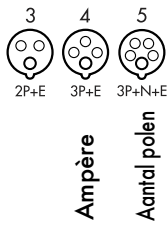


4 MB 10

AMPERE	63				
AANTAL POLEN	3	4	5		
a	114,0	114,0	114,0		
b	114,0	114,0	114,0		
c	90,0	90,0	90,0		
d	90,0	90,0	90,0		
e Ø	6,5	6,5	6,5		
f	12,0	12,0	12,0		
h	65,0	65,0	65,0		
i	67,5	67,5	67,5		
l	92,0	92,0	92,0		
kabel mm ² min.	6	6	6		
kabel mm ² max.	25	25	25		

Inbouwcontactdoos

- Hoek 15°
- Flens 114 x 114 mm
- Hittebestendige contactdragers
- Kontex-plus
- Spatwaterdicht IP44



110V 50-60 Hz			230V 50-60 Hz			400V 50-60 Hz			500V 50-60 Hz			100-300 Hz > 50V			301-500 Hz > 50V		
3pol 4h	4pol 4h	5pol 4h	3pol 6h	4pol 9h	5pol 9h	3pol 9h	4pol 6h	5pol 6h	3pol 7h	4pol 7h	5pol 7h	3pol 10h	4pol 10h	5pol 10h	3pol 2h	4pol 2h	5pol 2h

Verp.
eenh. Gewicht
G/
stuk



16	3	12 748	12 749	12 750	12 751	12 861	12 752	10	135
16	4	12 862	12 863	12 753	12 864	12 754	12 865	10	155
16	5	12 755	12 756	12 757	12 758	12 866	12 759	10	175
32	3	12 760	12 761	12 867	12 762	12 868	12 869	10	215
32	4	12 870	12 763	12 764	12 765	12 871	12 872	10	235
32	5	12 766	12 767	12 768	12 769	12 770	12 873	10	250



16	3	12 771	12 772	12 773	12 774	12 775	12 776	10	120
16	4	12 777	12 778	12 779	12 780	12 781	12 782	10	175
16	5	12 783	12 784	12 730	12 785	12 786	12 787	10	195
32	3	12 788	12 789	12 790	12 874	12 791	12 792	10	230
32	4	12 793	12 794	12 795	12 796	12 797	12 798	10	250
32	5	12 799	12 800	12 801	12 802	12 803	12 804	10	265



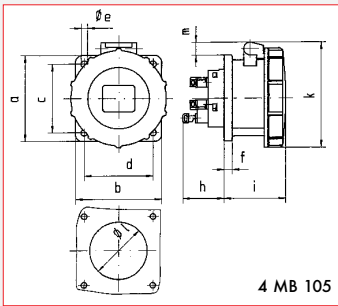
16	5	12 743	12 744	12 2001	12 745	12 746	12 747	10	165



63	4			12 0321				5	540
63	5			12 0306				5	585

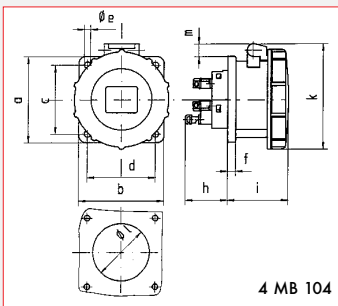


63	3	12 134	12 135	12 136		12 381	12 230	5	620
63	4	12 137	12 07	12 01	12 04	12 382	12 153	5	700
63	5	12 138	12 08	12 02	12 195	12 383		5	750



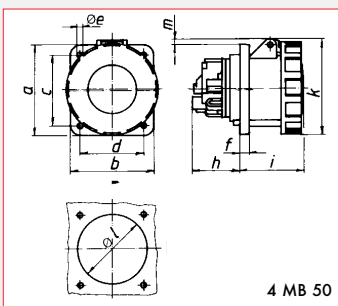
AMPERE	16			32		
AANTAL POLEN	3	4	5	3	4	5
a	75,0	75,0	75,0	75,0	75,0	75,0
b	75,0	75,0	75,0	75,0	75,0	75,0
c	60,0	60,0	60,0	60,0	60,0	60,0
d	60,0	60,0	60,0	60,0	60,0	60,0
e Ø	5,5	5,5	5,5	5,5	5,5	5,5
f	7,0	7,0	7,0	8,0	8,0	8,0
h	35,5	35,5	35,5	50,0	50,0	50,0
i	57,0	58,0	57,0	65,0	65,0	65,0
k	76,0	83,0	93,0	100,0	100,0	106,0
l Ø	45,0	45,0	55,0	60,0	60,0	60,0
m	3,5	7,0	11,5	12,0	12,0	17,0
kabel mm ² min	1,5	1,5	1,5	2,5	2,5	2,5
kabel mm ² max	4	4	4	10	10	10

- QUICK CONNECT®**
Inbouwcontactdoos
- Schroefloze klemaansluiting
 - Kontex-plus
 - Flens 75 x 75 mm
 - Waterdicht IP67



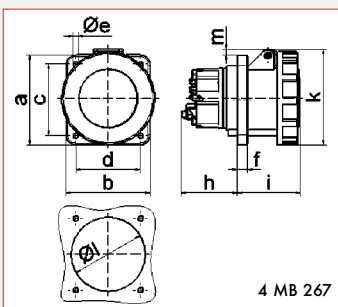
AMPERE	16				
AANTAL POLEN	3	4	5		
a	62,0	72,0	72,0		
b	62,0	65,0	65,0		
c	47,0	52,0	52,0		
d	47,0	52,0	52,0		
e Ø	5,5	5,5	5,5		
f	7,0	7,0	7,0		
h	35,5	35,5	35,5		
i	57,0	58,0	57,0		
k	76,0	83,0	93,0		
l Ø	45,0	45,0	55,0		
m	10,0	9,0	13,0		
kabel mm ² min.	1,5	1,5	1,5		
kabel mm ² max.	4	4	4		

- QUICK CONNECT®**
Inbouwcontactdoos
- Schroefloze klemaansluiting
 - Kontex-plus
 - Flens 62 x 62 mm bij 16 A 3P, 72 x 65 mm bij 16 A 4- en 5P
 - Waterdicht IP67



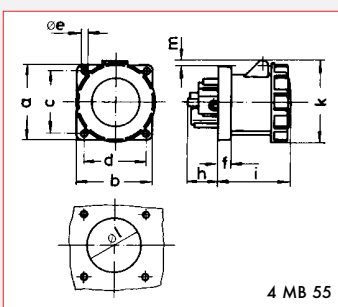
AMPERE	63				
AANTAL POLEN	3	4	5		
a	107,0	107,0	107,0		
b	100,0	100,0	100,0		
c	85,0	85,0	85,0		
d	77,0	77,0	77,0		
e Ø	6,5	6,5	6,5		
f	12,0	12,0	12,0		
h	56,5	56,5	56,5		
i	76,0	76,0	76,0		
k	113,0	113,0	113,0		
l Ø	88,0	88,0	88,0		
m	7,0	7,0	7,0		
kabel mm ² min.	6	6	6		
kabel mm ² max.	25	25	25		

- Inbouwcontactdoos**
- Flens 107 x 100 mm
 - Hittebestendige contactdragers
 - Kontex-plus
 - Raakklemmen
 - Waterdicht IP67



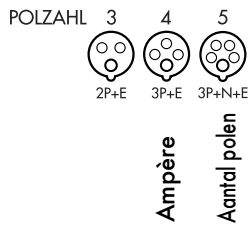
AMPERE	63			
AANTAL POLEN	4	5		
a	107,0	107,0		
b	100,0	100,0		
c	85,0	85,0		
d	77,0	77,0		
e Ø	6,5	6,5		
f	12,0	12,0		
h	67,0	67,0		
i	76,0	76,0		
k	113,0	113,0		
l Ø	88,0	88,0		
m	7,0	7,0		
kabel mm ² min.	6	6		
kabel mm ² max.	25	25		

- QUICK CONNECT®**
Inbouwcontactdoos
- Schroefloze klemaansluiting
 - Hittebestendige contactdragers
 - Vernikkelde contacten
 - Kontex-plus
 - Raakklemmen
 - Flens 107 x 100 mm
 - Waterdicht IP67



AMPERE	125				
AANTAL POLEN	3	4	5		
a	120,0	120,0	120,0		
b	120,0	120,0	120,0		
c	100,0	100,0	100,0		
d	100,0	100,0	100,0		
e Ø	6,5	6,5	6,5		
f	21,0	21,0	21,0		
h	50,0	50,0	50,0		
i	117,0	117,0	117,0		
k	129,0	129,0	129,0		
l Ø	84,0	84,0	84,0		
m	6,0	6,0	6,0		
kabel mm ² min.	25	25	25		
kabel mm ² max.	70	70	70		

- Inbouwcontactdoos**
- Flens 120 x 120 mm
 - Hittebestendige contactdragers
 - Vernikkelde contacten
 - Kontex-plus
 - Raakklemmen
 - Waterdicht IP67



110V 50-60 Hz			230V 50-60 Hz			400V 50-60 Hz			500V 50-60 Hz			100-300 Hz > 50V			301-500 Hz > 50V		
3pol 4h	4pol 4h	5pol 4h	3pol 6h	4pol 9h	5pol 9h	3pol 9h	4pol 6h	5pol 6h	3pol 7h	4pol 7h	5pol 7h	3pol 10h	4pol 10h	5pol 10h	3pol 2h	4pol 2h	5pol 2h

Verpakte
inhoud

Gewicht

G/
stuk



16	3	13 733	13 734	13 735		13 736		10	155
16	4	13 737	13 738	13 739	13 740	13 741	13 742	10	185
16	5	13 743	13 744	13 745	13 746	13 747	13 748	10	205
32	3	13 749	13 750	13 751		13 752	13 753	10	260
32	4	13 754	13 755	13 756	13 757	13 758	13 759	10	275
32	5	13 760	13 761	13 762	13 763	13 764	13 765	10	290



16	3	13 719	13 720	13 721		13 722	13 723	10	155
16	4	13 724	13 725	13 726	13 727	13 728	13 729	10	195
16	5	13 730	13 731	13 732				10	210



63	3	13 95	13 96	13 97				5	535
63	4	13 98	13 99	13 100	13 101			5	595
63	5	13 102	13 103	13 104				5	640

Wanneer pilotcontact aewenst dan artnr. + P bestellen.



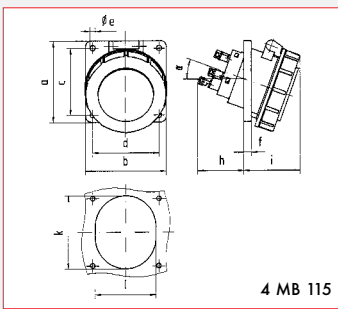
63	4			13 01131				5	565
63	5			13 0119				5	610



125	3	13 445	13 452					5	1030
125	4		13 449	13 447	13 448			5	1090
125	5			13 451				5	1195

Wanneer pilotcontact gewenst dan artnr. + P bestellen.

NIET VERMELDE SPANNINGEN EN FREQUENTIES OP AANVRAAG

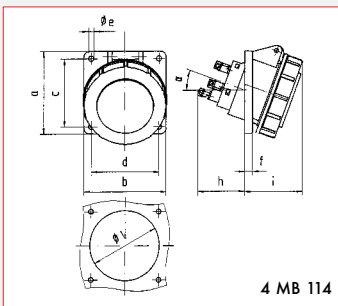


AMPERE	16			32		
AANTAL POLEN	3	4	5	3	4	5
a	74,0	100,0	100,0	100,0	100,0	100,0
b	62,0	92,0	92,0	92,0	92,0	92,0
c	60,0	85,0	85,0	85,0	85,0	85,0
d	52,0	77,0	77,0	77,0	77,0	77,0
e Ø	5,5	5,5	5,5	5,5	5,5	5,5
f	8,0	8,0	8,0	8,0	8,0	8,0
h	46,0	46,0	46,0	61,0	61,0	61,0
i	57,0	57,0	60,0	65,0	65,0	69,0
k	57,0	65,0	70,0	75,0	75,0	78,0
l	52,0	65,0	70,0	75,0	75,0	78,0
α	20°	20°	20°	20°	20°	20°
kabel mm ² min	1,5	1,5	1,5	2,5	2,5	2,5
kabel mm ² max	4	4	4	10	10	10

QUICK CONNECT®

Inbouwcontactdoos

- Hoek 20°
- Schroefloze klemaansluiting
- Kontex-plus
- Flens 74 x 62 mm bij 16A 3P, 100 x 92 mm bij andere uitvoeringen
- Waterdicht IP67

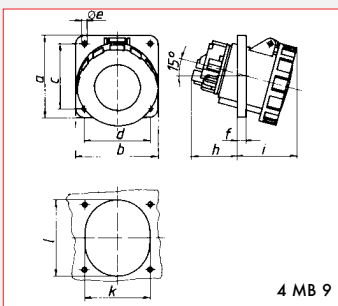


AMPERE	16			32		
AANTAL POLEN	3	4	5	3	4	5
a	85,0	85,0	85,0	85,0	85,0	85,0
b	85,0	85,0	85,0	85,0	85,0	85,0
c	70,0	70,0	70,0	70,0	70,0	70,0
d	70,0	70,0	70,0	70,0	70,0	70,0
e Ø	5,5	5,5	5,5	5,5	5,5	5,5
f	8,0	8,0	8,0	8,0	8,0	8,0
h	46,0	46,0	46,0	61,0	61,0	61,0
i	57,0	57,0	60,0	65,0	65,0	69,0
l Ø	57,0	65,0	70,0	78,0	78,0	78,0
α	20°	20°	20°	20°	20°	20°
kabel mm ² min.	1,5	1,5	1,5	2,5	2,5	2,5
kabel mm ² max.	4	4	4	10	10	10

QUICK CONNECT®

Inbouwcontactdoos

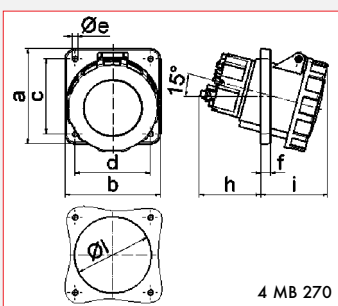
- Hoek 20°
- Schroefloze klemaansluiting
- Kontex-plus
- Flens 85 x 85 mm
- Waterdicht IP67



AMPERE	63					
AANTAL POLEN	3	4	5			
a	114,0	114,0	114,0			
b	114,0	114,0	114,0			
c	90,0	90,0	90,0			
d	90,0	90,0	90,0			
e Ø	6,5	6,5	6,5			
f	12,0	12,0	12,0			
h	65,0	65,0	65,0			
i	80,0	80,0	80,0			
k	92,0	92,0	92,0			
l	92,0	92,0	92,0			
kabel mm ² min.	6	6	6			
kabel mm ² max.	25	25	25			

Inbouwcontactdoos

- Hoek 15°
- Flens 114 x 114 mm
- Hittebestendige contactdrager
- Kontex-plus
- Raamklemmen
- Waterdicht IP67

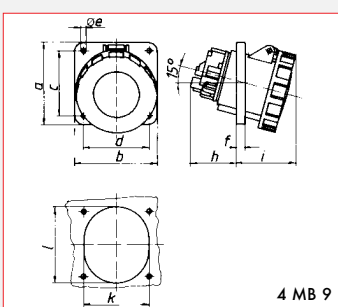


AMPERE	63				
AANTAL POLEN	4	5			
a	114,0	114,0			
b	114,0	114,0			
70,0	90,0	90,0			
d	90,0	90,0			
e Ø	6,5	6,5			
f	12,0	12,0			
h	74,0	74,0			
i	80,0	80,0			
l Ø	92,0	92,0			
kabel mm ² min.	6	6			
kabel mm ² max.	25	25			

QUICK CONNECT®

Inbouwcontactdoos

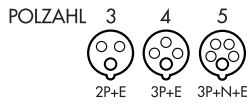
- Hoek 15°
- Schroefloze klemaansluiting
- Hittebestendige contactdrager
- Kontex-plus
- Raamklemmen
- Flens 114 x 114 mm
- Waterdicht IP67



AMPERE	125					
AANTAL POLEN	3	4	5			
a	114,0	114,0	114,0			
b	114,0	114,0	114,0			
c	90,0	90,0	90,0			
d	90,0	90,0	90,0			
e Ø	6,5	6,5	6,5			
f	12,0	12,0	12,0			
h	82,0	82,0	82,0			
i	90,0	90,0	90,0			
k	92,0	92,0	92,0			
l	105,0	105,0	105,0			
kabel mm ² min.	25	25	25			
kabel mm ² max.	70	70	70			

Inbouwcontactdoos

- Hoek 15°
- Flens 114 x 114 mm
- Hittebestendige contactdrager
- Vernikkelde contacten
- Kontex-plus
- Raamklemmen
- Waterdicht IP67



110V 50-60 Hz			230V 50-60 Hz			400V 50-60 Hz			500V 50-60 Hz			100-300 Hz > 50V			301-500 Hz > 50V		
3pol 4pol 5pol 4h 4h 4h			3pol 4pol 5pol 6h 9h 9h			3pol 4pol 5pol 9h 6h 6h			3pol 4pol 5pol 7h 7h 7h			3pol 4pol 5pol 10h 10h 10h			3pol 4pol 5pol 2h 2h 2h		

Ampère

Aantal polen

Verpakke
inhoud

Gewicht

G/
stuk



TYP 12 839

16	3	12 825	12 826										10	160
16	4	12 831	12 832	12 833	12 834	12 835	12 836						10	220
16	5	12 837	12 838	12 839	12 840	12 841	12 842						10	250
32	3	12 843	12 844										10	315
32	4	12 846	12 847	12 848	12 849	12 850	12 851						10	330
32	5	12 852	12 853	12 854	12 855	12 856	12 857						10	320



TYP 12 817

16	3	12 917	12 813										10	190
16	4		12 929	12 814	12 930								10	215
16	5	12 815	12 816	12 817									10	240
32	3	12 818	12 819										10	275
32	4		12 820	12 821	12 931								10	295
32	5	12 822	12 823	12 824									10	335



TYPE 12 9

63	3	12 000	12 001	12 002									5	680
63	4	12 003	12 05	12 00	12 03	12 035	12 233						5	760
63	5	12 004	12 06	12 009	12 039	12 389	12 171						5	820

Wanneer pilotcontact oewenst dan arntr. + P bestellen.



TYP 12 0307

63	4			12 0322									5	590
63	5			12 0307									5	635



TYPE 12 108

125	3	12 99	12 100	12 101									3	1070
125	4	12 102	12 103	12 104	12 105	12 320	12 278						3	1230
125	5	12 106	12 107	12 108	12 133	12 334	12 055						3	1350

Wanneer pilotcontact gewenst dan arntr. + P bestellen.

NIET VERMELDE SPANNINGEN EN FREQUENTIES OP AANVRAAG