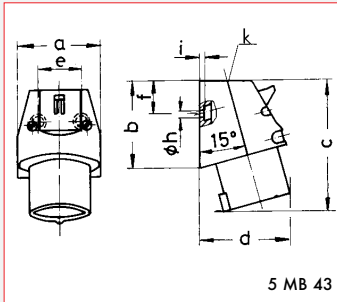


WANDTOESTELCONTACTDOZEN

IEC 309, EN 60309, VDE 0623

Beschermingsfactor IP44 en IP67

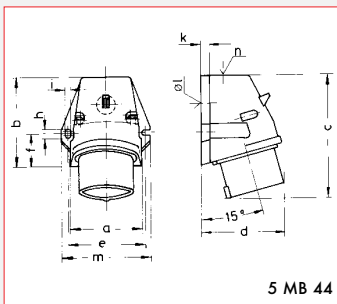


5 MB 43

AMPERE	16					
AANTAL POLEN	3					
a	56,5					
b	60,0					
c	93,0					
d	73,0					
e	29,5					
f	23,5					
h \emptyset	5,5					
i	3,0					
k	M 20					
kabel mm ² min	1					
kabel mm ² max	2,5					

Wandtoestelcontactdoos

- Kabelinvoer eenmaal boven (open)
- Spatwaterdicht IP44



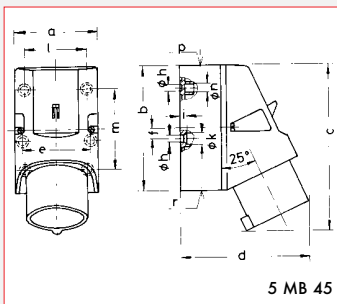
5 MB 44

AMPERE	16			32		
AANTAL POLEN	3	4	5	3	4	5
a	59,5	72,4	72,4	79,1	79,1	79,1
b	90,0	90,0	90,0	92,0	92,0	92,0
c	120,0	120,0	122,0	134,0	134,0	134,0
d	72,0	84,0	84,0	89,0	89,0	89,0
e	62,0	77,0	77,0	84,0	84,0	84,0
f	33,5	33,5	33,5	30,0	30,0	30,0
h	9,0	9,0	9,0	9,0	9,0	9,0
i	5,5	5,5	5,5	5,5	5,5	5,5
k	8,0	9,0	9,0	9,0	9,0	9,0
l \emptyset	21,0	21,0	21,0	21,0	21,0	21,0
m	72,0	87,0	87,0	94,0	94,0	94,0
n	M 20	M 25	M 25	M 25	M 25	M 25
kabel mm ² min.	1	1	1	2,5	2,5	2,5
kabel mm ² max.	2,5	2,5	2,5	6	6	6

QUICK CONNECT®

Wandtoestelcontactdoos

- Schroefloze klemaansluiting
- Kabelinvoer eenmaal boven (open) en eenmaal beneden gesloten
- Spatwaterdicht IP44



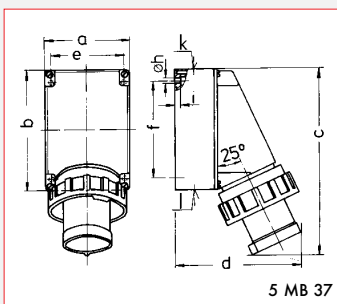
5 MB 45

AMPERE	16	32				
AANTAL POLEN	5	3	4	5		
a	83,0	83,0	83,0	83,0		
b	124,0	124,0	124,0	124,0		
c	155,5	165,0	165,0	164,0		
d	122,0	128,0	128,0	130,0		
e	68,0	68,0	68,0	68,0		
f	11,0	11,0	11,0	11,0		
h \emptyset	5,5	5,5	5,5	5,5		
i	6,5	6,5	6,5	6,5		
k \emptyset	12,0	12,0	12,0	12,0		
l	65,0	65,0	65,0	65,0		
m	80,0	80,0	80,0	80,0		
n \emptyset	10	10,0	10,0	10,0		
p	M 25	M 25	M 25	M 25		
r	2xM 25	2xM 25	2xM 25	2xM 25		
kabel mm ² min.	1	2,5	2,5	2,5		
kabel mm ² max.	2,5	6	6	6		

QUICK CONNECT®

Wandtoestelcontactdoos TE

- Schroefloze klemaansluiting
- Hittebestendige contactdragers
- Vernikkelde contacten
- Kabelinvoer eenmaal boven (open) en tweemaal beneden (gesloten)
- Spatwaterdicht IP44



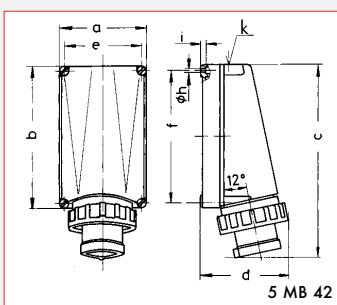
5 MB 37

AMPERE	63					
AANTAL POLEN	3	4	5			
a	118,0	118,0	118,0			
b	170,0	170,0	170,0			
c	259,0	259,0	259,0			
d	174,0	174,0	174,0			
e	104,0	104,0	104,0			
f	136,0	136,0	136,0			
h \emptyset	6,1	6,1	6,1			
i	6,0	6,0	6,0			
k	M 40	M 40	M 40			
l	M 32/40	M 32/40	M 32/40			
kabel mm ² min.	6	6	6			
kabel mm ² max.	25	25	25			

Wandtoestelcontactdoos

- Kabelinvoer eenmaal boven (open) en tweemaal beneden (gesloten)
- Vernikkelde contacten
- Waterdicht IP67

Accessoires:
Afschermkap zie blz. 72



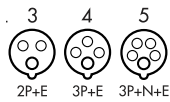
5 MB 42

AMPERE	125					
AANTAL POLEN	3	4	5			
a	160,0	160,0	160,0			
b	260,0	260,0	260,0			
c	364,0	364,0	364,0			
d	165,0	165,0	165,0			
e	140,0	140,0	140,0			
f	240,0	240,0	240,0			
h \emptyset	8,3	8,3	8,3			
i	10,0	10,0	10,0			
k	M 50	M 50	M 50			
kabel mm ² min.	25	25	25			
kabel mm ² max.	70	70	70			

Wandtoestelcontactdoos

- Hittebestendige contactdrager
- Raamklemmen
- Vernikkelde contacten
- Waterdicht IP67

Accessoires:
Afschermkap zie blz. 72



Ampère

Aantal polen

110V
50-60 Hz

230V
50-60 Hz

400V
50-60 Hz

500V
50-60 Hz

100-300
Hz
> 50V

301-500
Hz
> 50V

Verp.
eenh. Gewicht
G/
stuk

3pol 4pol 5pol 3pol 4pol 5pol 3pol 4pol 5pol 3pol 4pol 5pol 3pol 4pol 5pol 3pol 4pol 5pol
4h 4h 4h 6h 9h 9h 9h 6h 6h 7h 7h 7h 10h 10h 10h 10h 10h 10h 2h 2h 2h



TYP 24 0

16	3	24 48	240							10	130
16	3		245 *								
16	4					249 *					
16	5					2415 *					

* Met onderbak. Schroefuitvoering.



TYP 24 2001

16	3	24 422	24 423							10	170
16	4	24 398	24 393	24 392	24 539					10	210
16	5	24 399	24 400	24 2001						10	230
32	3	24 401	24 402							10	275
32	4	24 403	24 404	24 405	24 540					10	295
32	5	24 406	24 407	24 2002						10	315



TYP 24 413

16	5			24 362						10	330
32	3	24 408	24 409							10	360
32	4		24 410	24 411	24 412					10	380
32	5		24 551	24 413						10	415



TYPE 24 062

63	3	24 140	24 340	24 145						5	1030
63	4	24 232	24 341	24 035	24 342					5	1060
63	5			24 062		24 320				5	1140



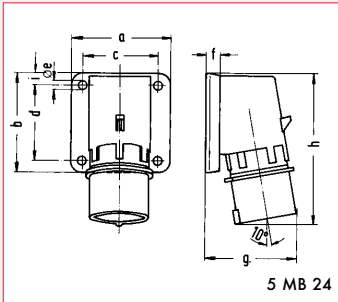
TYPE 24 202

125	3	24 197	24 198	24 220						1	1900
125	4	24 221	24 199	24 200	24 201					1	1920
125	5	24 222		24 202				24 279		1	2020

OPBOUWTOESTELCONTACTDOZEN

IEC 309, EN 60309, VDE 0623

Beschermingsfactor IP44 en IP67

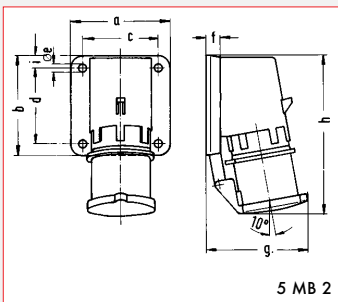


5 MB 24

AMPERE	16			32		
AANTAL POLEN	3	4	5	3	4	5
a	74,0	75,0	84,0	90,0	90,0	90,0
b	84,0	100,0	84,0	75,0	75,0	75,0
c	58,0	62,0	64,0	78,0	78,0	78,0
d	64,0	74,0	64,0	45,0	45,0	45,0
e Ø	5,5	4,3	5,5	5,5	5,5	5,5
f	12,0	12,0	7,0	7,0	7,0	7,0
g	70,0	77,0	78,0	86,0	86,0	88,0
h	128,0	145,0	129,0	138,0	138,0	140,0
i	-	-	-	13,0	13,0	13,0
kabel mm ² min.	1,5	1,5	1,5	2,5	2,5	2,5
kabel mm ² max.	4	4	4	10	10	10
						QC

Opbouwtoestelcontactdoos

- Spatwaterdicht IP44

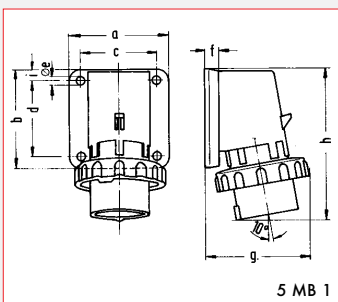


5 MB 2

AMPERE	16			32		
AANTAL POLEN	3	4	5	3	4	5
a	74,0	75,0	84,0	90,0	90,0	90,0
b	84,0	100,0	84,0	75,0	75,0	75,0
c	58,0	62,0	64,0	78,0	78,0	78,0
d	64,0	74,0	64,0	45,0	45,0	45,0
e Ø	5,5	4,3	5,5	5,5	5,5	5,5
f	12,0	12,0	29,0	29,0	29,0	29,0
g	78,0	88,0	105,0	114,0	114,0	115,0
h	134,0	151,0	138,0	149,0	149,0	150,0
i	-	-	-	13,0	13,0	13,0
kabel mm ² min.	1,5	1,5	1,5	2,5	2,5	2,5
kabel mm ² max.	4	4	4	10	10	10

Opbouwtoestelcontactdoos

- Met klapdeksel
- Spatwaterdicht IP44

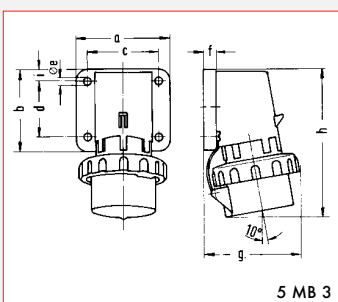


5 MB 1

AMPERE	16			32		
AANTAL POLEN	3	4	5	3	4	5
a	74,0	75,0	84,0	90,0	90,0	90,0
b	84,0	100,0	84,0	75,0	75,0	75,0
c	58,0	62,0	64,0	78,0	78,0	78,0
d	64,0	74,0	64,0	45,0	45,0	45,0
e Ø	5,5	4,3	5,5	5,5	5,5	5,5
f	12,0	12,0	7,0	7,0	7,0	7,0
g	80,0	88,0	90,0	100,0	100,0	101,0
h	128,0	145,0	129,0	138,0	138,0	139,0
i	-	-	-	13,0	13,0	13,0
kabel mm ² min.	1,5	1,5	1,5	2,5	2,5	2,5
kabel mm ² max.	4	4	4	10	10	10

Opbouwtoestelcontactdoos

- Vernikkelde contacten
- Waterdicht IP67

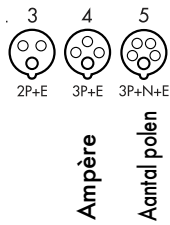


5 MB 3

AMPERE	16			32		
AANTAL POLEN	3	4	5	3	4	5
a	74,0	75,0	84,0	90,0	90,0	90,0
b	84,0	100,0	84,0	75,0	75,0	75,0
c	58,0	62,0	64,0	78,0	78,0	78,0
d	64,0	74,0	64,0	45,0	45,0	45,0
e Ø	5,5	4,3	5,5	5,5	5,5	5,5
f	12,0	12,0	7,0	7,0	7,0	7,0
g	80,0	88,0	90,0	100,0	100,0	101,0
h	133,0	152,0	134,0	147,0	147,0	148,0
i	-	-	-	13,0	13,0	13,0
kabel mm ² min.	1,5	1,5	1,5	2,5	2,5	2,5
kabel mm ² max.	4	4	4	10	10	10

Opbouwtoestelcontactdoos

- Met afschermkap
- Vernikkelde contacten
- Waterdicht IP67



110V 50-60 Hz			230V 50-60 Hz			400V 50-60 Hz			500V 50-60 Hz			100-300 Hz > 50V			301-500 Hz > 50V		
3pol 4h	4pol 4h	5pol 4h	3pol 6h	4pol 9h	5pol 9h	3pol 9h	4pol 6h	5pol 6h	3pol 7h	4pol 7h	5pol 7h	3pol 10h	4pol 10h	5pol 10h	3pol 2h	4pol 2h	5pol 2h

Verp.
eenh.

Gewicht

G/
stuk



16	3	26 0	26 1	26 2											10	195
16	4	26 3	26 4	26 5	26 6	26 7	26 8								10	200
16	5	26 10	26 11	26 12	26 49		26 036								10	215
32	3		26 62												10	240
32	4	26 026	26 84	26 63	26 64	26 79	26 028								10	255
32	5	26 023	26 030	26 051			26 029								10	280



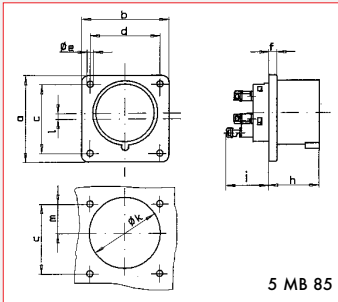
16	3	26 25	26 26	26 27											10	290
16	4	26 28	26 29	26 30	26 31	26 32	26 33								10	310
16	5	26 34	26 35	26 36	26 71										10	330
32	3		26 56												10	350
32	4		26 85	26 57	26 58										10	370
32	5	26 015		26 55											10	390



16	3	26 13	26 14	26 15											10	190
16	4	26 16	26 17	26 18	26 19	26 20	26 21								10	220
16	5	26 22	26 23	26 24	26 50										10	240
32	3	26 033	26 65												10	300
32	4		26 94	26 66	26 67										10	310
32	5			26 01											10	325



16	3	26 37	26 38	26 39											10	360
16	4	26 40	26 41	26 42	26 43	26 44	26 45								10	380
16	5	26 46	26 47	26 48											10	400
32	3		26 59												10	420
32	4			26 60	26 61										10	440
32	5			26 04											10	460



5 MB 85

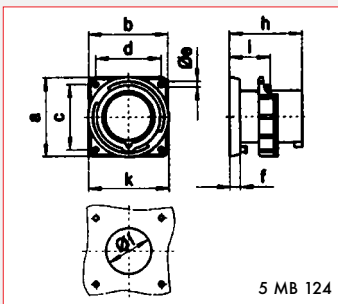
AMPERE	16			32		
AANTAL POLEN	3	4	5	3	4	5
a	75,0	75,0	75,0	75,0	75,0	75,0
b	75,0	75,0	75,0	75,0	75,0	75,0
c	60,0	60,0	60,0	60,0	60,0	60,0
d	60,0	60,0	60,0	60,0	60,0	60,0
e ∅	5,5	5,5	5,5	5,5	5,5	5,5
f	7,0	7,0	7,0	7,0	7,0	7,0
h	43,0	43,0	43,0	53,0	53,0	53,0
i	39,0	39,0	39,0	50,0	50,0	50,0
k ∅	42,0	48,0	61,0	57,0	57,0	60,0
l	-	-	5,0	2,0	2,0	-
m	30,0	30,0	25,0	28,0	28,0	30,0
kabel mm ² min.	1	1	1	2,5	2,5	2,5
kabel mm ² max.	2,5	2,5	2,5	6	6	6

QUICK CONNECT®

Flenstoestelcontactdoos

- Schroefloze klemaansluiting
- Flens 75 x 75 mm
- Spatwaterdicht IP44

(Bij gebruik is een nok echter aanbevolen.)



5 MB 124

AMPERE	16			32		
AANTAL POLEN	3	4	5	3	4	5
a	85,0	85,0	85,0	85,0	85,0	85,0
b	85,0	85,0	85,0	85,0	85,0	85,0
c	70,0	70,0	70,0	70,0	70,0	70,0
d	70,0	70,0	70,0	70,0	70,0	70,0
e ∅	6,3	6,3	6,3	6,3	6,3	6,3
f	11,0	11,0	11,0	11,0	11,0	11,0
h	75,5	75,0	76,5	85,0	85,0	85,0
i	44,0	44,0	44,0	44,0	44,0	44,0
k	70,5	78,5	86,5	94,0	94,0	101,5
l ∅	49,0	49,0	49,0	49,0	49,0	49,0
kabel mm ² min.	1	1	1	2,5	2,5	2,5
kabel mm ² max.	2,5	2,5	2,5	6	6	6

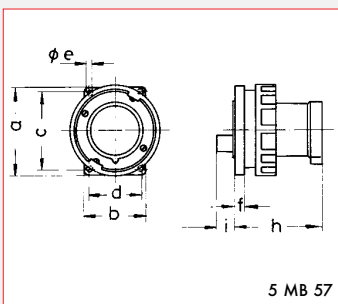
QUICK CONNECT®

Flenstoestelcontactdoos

- Hittebestendige contactdragers
- Vernikkelde contacten
- Spatwaterdicht IP67

(Bij gebruik is een nok echter aanbevolen.)

Accessoires:
Afschermkap zie blz. 72



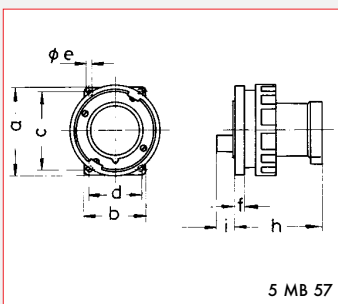
5 MB 57

AMPERE	63			63		
AANTAL POLEN	3	4	5	3	4	5
a	110,0	110,0	110,0	100,0	100,0	100,0
b	106,0	106,0	106,0	100,0	100,0	100,0
c	90,0	90,0	90,0	80,0	80,0	80,0
d	90,0	90,0	90,0	80,0	80,0	80,0
e ∅	5,5	5,5	5,5	5,5	5,5	5,5
f	13,0	13,0	13,0	13,0	13,0	13,0
h	96,0	96,0	96,0	96,0	96,0	96,0
i	19,0	19,0	19,0	19,0	19,0	19,0
k	93,0	93,0	93,0	93,0	93,0	93,0
kabel mm ² min.	6	6	6	6	6	6
kabel mm ² max.	16	16	16	16	16	16

Flenstoestelcontactdoos

- Hittebestendige contactdragers
- Raamklemmen
- Vernikkelde contacten
- Waterdicht IP67

Accessoires:
Afschermkap zie blz. 72



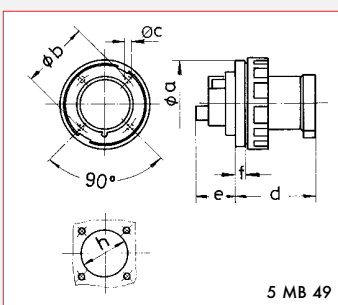
5 MB 57

AMPERE	125					
AANTAL POLEN	3	4	5			
a	120,0	120,0	120,0			
b	120,0	120,0	120,0			
c	100,0	100,0	100,0			
d	100,0	100,0	100,0			
e ∅	6,5	6,5	6,5			
f	13,0	13,0	13,0			
h	116,0	116,0	116,0			
i	20,0	20,0	20,0			
k	104,0	104,0	104,0			
kabel mm ² min.	16	16	16			
kabel mm ² max.	50	50	50			

Flenstoestelcontactdoos

- Flens 120 x 120 mm
- Hittebestendige contactdragers
- Raamklemmen
- Vernikkelde contacten
- Waterdicht IP67

Accessoires:
Afschermkap zie blz. 72



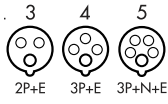
5 MB 49

AMPERE	125					
AANTAL POLEN	3	4	5			
a ∅	115,0	115,0	115,0			
b ∅	102,0	102,0	102,0			
c ∅	5,2	5,2	5,2			
d	108,0	108,0	108,0			
e	37,0	37,0	37,0			
f	13,0	13,0	13,0			
h	87,0	87,0	87,0			
kabel mm ² min.	16	16	16			
kabel mm ² max.	50	50	50			

Flenstoestelcontactdoos

- Hittebestendige contactdragers
- Raamklemmen
- Vernikkelde contacten
- Waterdicht IP67

Accessoires:
Afschermkap zie blz. 72



Ampère

Aantal polen

110V 50-60 Hz			230V 50-60 Hz			400V 50-60 Hz			500V 50-60 Hz			100-300 Hz > 50V			301-500 Hz > 50V		
3pol 4h	4pol 4h	5pol 4h	3pol 6h	4pol 9h	5pol 9h	3pol 9h	4pol 6h	5pol 6h	3pol 7h	4pol 7h	5pol 7h	3pol 10h	4pol 10h	5pol 10h	3pol 2h	4pol 2h	5pol 2h

Verp.
eenh. Gewicht

G/
stuk



TYP 28 026

16	3	28 001	28 111												28 002	10	120
16	4	28 003	28 017	28 112	28 004										28 005	10	130
16	5		28 006	28 2001											28 008	10	135
32	3	28 009	28 010													10	180
32	4		28 011	28 012	28 013											10	205
32	5	28 014	28 015	28 2002												10	240



TYP 28 109

16	3		28 99													10	230
16	4			28 101												10	250
16	5			28 103												10	265
32	3		28 105														
32	4			28 107													
32	5			28 109													

Flens a = 110 x b = 106



TYP 28 38

63	3	28 81	28 35													5	550
63	4		28 42	28 36												5	620
Flens a = 100 x b = 100																	
63	5			28 38												5	675
63	3	28 177	28 176													5	545
63	4			28 178	28 72											5	615
63	5			28 180												5	670



TYP 28 76

125	3	28 82	28 60													5	920
125	4			28 61												5	1010
125	5			28 76												5	1135



TYP 28 46

125	3		28 43													5	870
125	4		28 44	28 45												5	960
125	5			28 46												5	1085