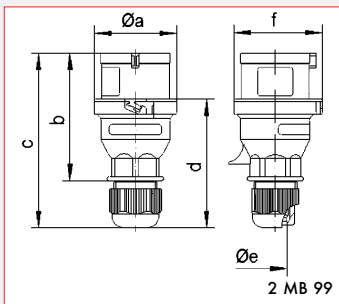


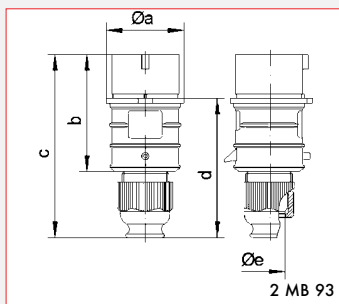
AMPERE	16			32		
POLZAHL	3	4	5	3	4	5
a Ø	53,0	60,0	66,0	74,5	74,5	74,5
b	93,5	100,5	103,0	121,0	121,0	121,5
c	134,0	141,0	142,0	174,0	174,0	174,5
d	97,5	104,5	105,5	128,0	128,0	128,5
e Ø	18,0	18,0	18,0	23,0	23,0	23,0
f	57,5	64,5	70,5	78,0	78,0	80,0
Leiter mm ² min	1	1	1	2,5	2,5	2,5
Leiter mm ² max	2,5	2,5	2,5	6	6	6

- Steker Quick Connect met Multi-Grip**
- Vernikkelde contacten
 - Vergrendeling van de behuizing middels schroefdraadsluiting
 - Met Multi-Grip-kabelwartel
 - Spatwaterdicht IP44



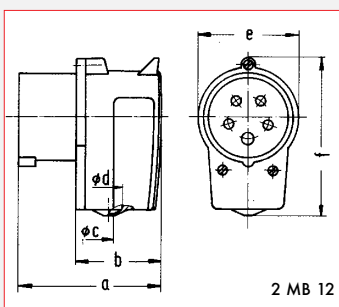
AMPERE	16			32		
POLZAHL	3	4	5	3	4	5
a Ø	53,0	60,0	66,0	74,5	74,5	74,5
b	93,5	100,5	103,0	121,0	121,0	121,5
c	134,0	141,0	142,0	174,0	174,0	174,5
d	97,5	104,5	105,5	128,0	128,0	128,5
e Ø	18,0	18,0	18,0	23,0	23,0	23,0
f	57,5	64,5	70,5	78,0	78,0	80,0
Leiter mm ² min	1	1	1	2,5	2,5	2,5
Leiter mm ² max	2,5	2,5	2,5	6	6	6

- Steker Quick Connect met Multi-Grip**
- Schroefloze klemaansluiting
 - Vergrendeling van de behuizing middels schroefdraadsluiting
 - Met Multi-Grip-kabelwartel
 - Spatwaterdicht IP44



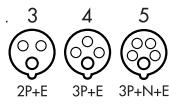
AMPERE	16			32		
AANTAL POLEN	3	4	5	3	4	5
a Ø	51,0	57,5	65,0	66,0	66,0	72,0
b	95,0	95,0	97,0	118,0	118,0	117,0
c	145,0	145,0	152,0	178,0	178,0	181,0
d	109,0	109,0	116,0	133,0	133,0	135,5
e Ø	18,0	18,0	21,0	23,0	23,0	27,0
kabel mm ² min	1	1	1	2,5	2,5	2,5
kabel mm ² max	2,5	2,5	2,5	6	6	6

- Steker Quick Connect TE met Multi-Grip**
- Schroefloze klemaansluiting
 - Hittebestendige contactdragers
 - Vernikkelde contacten
 - Met Multi-Grip-kabelwartel
 - Spatwaterdicht IP44
 - Kabeldiameter 18 tot 23 mm



AMPERE	16			32		
AANTAL POLEN	3	4	5	5		
a	80,0	85,0	96,0	116,0		
b	44,0	49,0	59,0	70,0		
c Ø	6,5	6,5	8,0	10,0		
d Ø	18,0	18,0	18,0	25,0		
e	51,0	57,0	64,0	-		
f	90,0	95,0	74,0	101,0		
kabel mm ² min	1	1	1	2,5		
kabel mm ² max	2,5	2,5	2,5	6		

- Haakse steker**
- Spatwaterdicht IP44



Ampère

Aantal polen

110V 50-60 Hz			230V 50-60 Hz			400V 50-60 Hz			500V 50-60 Hz			100-300 Hz > 50V			301-500 Hz > 50V		
3pol 4h	4pol 4h	5pol 4h	3pol 6h	4pol 9h	5pol 9h	3pol 9h	4pol 6h	5pol 6h	3pol 7h	4pol 7h	5pol 7h	3pol 10h	4pol 10h	5pol 10h	3pol 2h	4pol 2h	5pol 2h

Verpakke
inhoud
Gewicht
G/
stuk



TYPE 21 213

16	3			210 539														10	135
16	4								210 540									10	150
16	5								21 213									10	165
32	3			210 541														10	250
32	4								21 360									10	270
32	5								21 566									10	295



TYPE 21 27

16	3	21 25																10	135
16	4			21 29														10	150
16	5																	10	165
32	3	21 37																10	250
32	4			21 41														10	270
32	5																	10	295



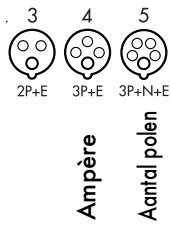
TYP 21 693

16	3	21 837	21 686	21 843	210 169	210 170	210 171	10	150
16	4	21 872	21 839	21 687	21 688	21 847	21 849	10	170
16	5	210 176	21 840	21 689	210 178	210 179	21 879	10	195
32	3	21 838	21 690	21 844	210 184	210 185	210 186	10	265
32	4	21 873	21 841	21 691	21 692	21 848	21 850	10	280
32	5	210 193	21 842	21 693	21 623	210 197	21 885	10	330



TYP 23 1

16	3	23 0	23 1	23 2	23 8		23 03	10	150
16	4	23 3	23 4	23 5	23 9		23 7	10	170
16	5			23 6				10	175
32	5			23 00				10	280



110V 50-60 Hz			230V 50-60 Hz			400V 50-60 Hz			500V 50-60 Hz			100-300 Hz > 50V			301-500 Hz > 50V		
3pol 4h	4pol 4h	5pol 4h	3pol 6h	4pol 9h	5pol 9h	3pol 9h	4pol 6h	5pol 6h	3pol 7h	4pol 7h	5pol 7h	3pol 10h	4pol 10h	5pol 10h	3pol 2h	4pol 2h	5pol 2h

Verp.
eenh.

Gewicht

G/
stuk



16	3	21 237	21 238	21 402	21 487	21 453	21 558	10	175
16	4	21 403	21 250	21 349	21 350	21 404	21 405	10	200
16	5	21 406	21 407	21 239	21 754	21 564	21 533	10	235
32	3	21 408	21 240	21 409	21 486	21 545	210 222	10	310
32	4	21 410	21 251	21 351	21 352	21 411	21 412	10	335
32	5	21 413	21 414	21 241	21 282	21 484	210 234	10	385



63	4			210 762	210 764			5	740
63	5			210 766				5	800



63	3	21 80	21 81	21 82	21 330			5	685
63	4	21 83	21 84	21 85	21 86	21 154	21 375	5	740
63	5	21 87	21 88	21 89	21 060	21 645	21 163	5	800



125	3	21 90	21 91	21 92				5	1105
125	4	21 93	21 94	21 95	21 96	21 607	21 155	5	1210
125	5	21 97	21 98	21 99	21 555	21 851	21 156	5	1325

NIET VERMELDE SPANNINGEN EN FREQUENTIES OP AANVRAAG