
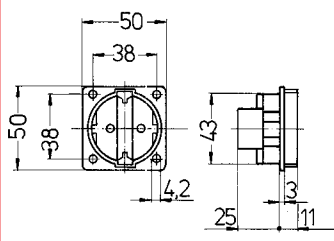

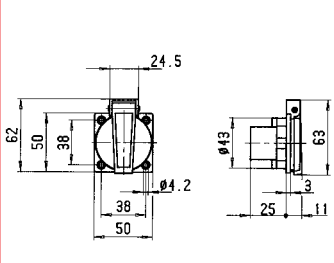

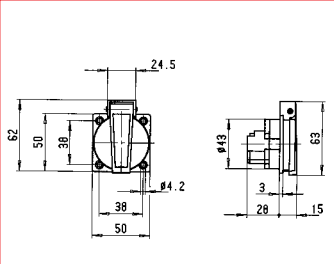

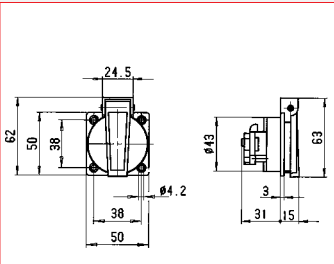


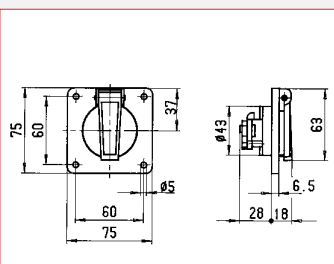
Kleur	Bestelnr. aansluiting achterkant	Bestelnr. aansluiting zijkant	Verpakte inhoud stukks
-------	--	-------------------------------------	---------------------------

 <p>TYPE 71 3</p>	 <p>18 MB 1</p>	Schuko-inbouwcontactdoos <ul style="list-style-type: none"> ● Zonder klapdeksel ● Met speciale flensdichting 		Blauw	71 3	71 6	20
		Grijs	71 2	71 5	20		
		Zwart	71 4	71 7	20		

 <p>TYPE 71 0</p>	 <p>18 MB 45</p>	Schuko-inbouwcontactdoos <ul style="list-style-type: none"> ● Met klapdeksel ● Met speciale flensdichting ● Spatwaterdicht 		Blauw	71 0	71 1	20
		Grijs	71 8	71 00	20		
		Zwart	71 9	71 01	20		

 <p>TYPE 71 30</p>	 <p>18 MB 46</p>	Schuko-inbouwcontactdoos <ul style="list-style-type: none"> ● Aansluitklemmen volgens VBG 4 ● Contactdragers Polyamide 6 ● KEMA-KEUR en CEBEC gecertificeerd ● Spatwaterdicht 		Blauw	71 30	71 29	20
		Grijs	71 32	71 31	20		
		Zwart	71 34	71 33	20		

 <p>TYPE 71 37</p>	 <p>18 MB 38</p>	Schuko-inbouwcontactdoos <ul style="list-style-type: none"> ● Passende aansluitklemmen VBG 4 ● Hittebestendige contactdrager ● KEMA-KEUR en CEBEC gecertificeerd ● Spatwaterdicht 		Blauw	71 35		20
		Grijs	71 36		20		
		Zwart	71 37		20		

 <p>TYPE 71 38</p>	 <p>18 MB 39</p>	Schuko-inbouwcontactdoos <ul style="list-style-type: none"> ● Hittebestendige contactdrager ● KEMA-KEUR en CEBEC gecertificeerd ● Spatwaterdicht 		Blauw	71 38		20
---	---	---	--	--------------	-------	--	----

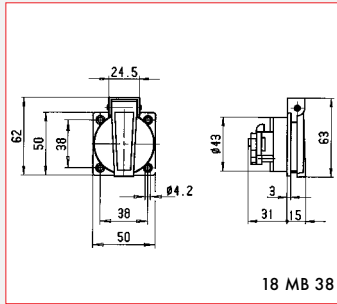
SCHUKO - INBOUW-EN WANDCONTACTDOZEN

16A/250V
 VDE 0620, gedeeltelijk KEMA-Keur en CEBC gecertificeerd

Kleur	Bestelnr.	Verpakte inhoud stuks
-------	-----------	--------------------------



TYPE 71 39



18 MB 38

Schuko-inbouwcontactdoos

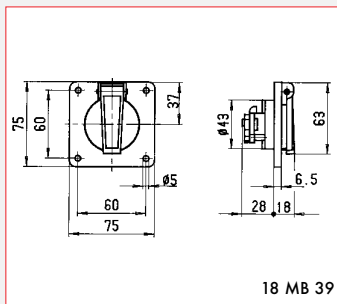
- Hittebestendige contactdragers
- Met middenschuko naar CEE Publ. 7 Normblat V & VII
- Belgisch/Franse uitvoering
- KEMA-KEUR en CEBC gecertificeerd
- Spatwaterdicht



blauw	71 39	20
grijs	71 42	20



TYPE 71 40



18 MB 39

Schuko-inbouwcontactdoos

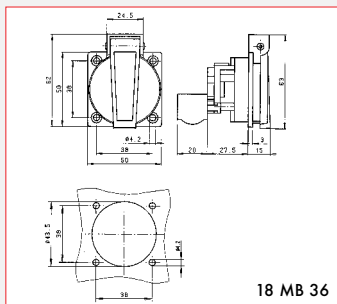
- Hittebestendige contactdragers
- Met aarding volgens CEE Publ. 7 Normblat V & VII
- Belgisch/Franse uitvoering
- KEMA-KEUR en CEBC gecertificeerd
- Spatwaterdicht



blauw	71 40	20
-------	-------	----



TYPE 7168



18 MB 36

Schuko-inbouwcontactdoos met hulpcontactschakelaar

- Met klapdeksel
- Spatwaterdicht

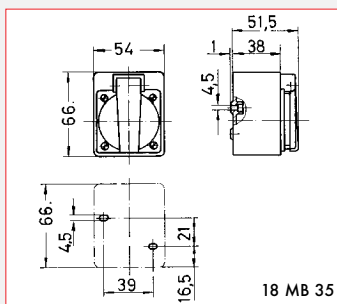


Maak
 Verbreek

blauw	71 54	1
blauw	71 68	1



TYPE 72 4



18 MB 35

Schuko-wandcontactdoos

- Spatwaterdicht



blauw	72 4	20
grijs	72 5	20
zwart	72 6	20

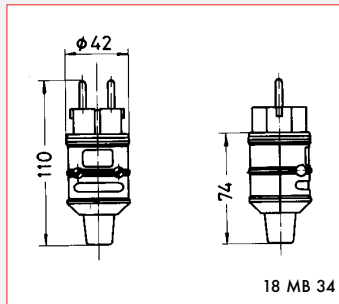
SCHUKO - STEKER EN KOPPELINGEN

16 A/ 250 V ~
VDE 0620, gedeeltelijk KEMA-Keur en CEBC gecertificeerd
Beschermingsfactor 

Kleur	Bestelnr.	Verpakte inhoud
		stuks



TYPE 73 02



18 MB 34

Schuko-steker

- Met tule
- Vernikkelde contacten
- Ook voor Belgisch/Frans systeem
- Spatwaterdicht



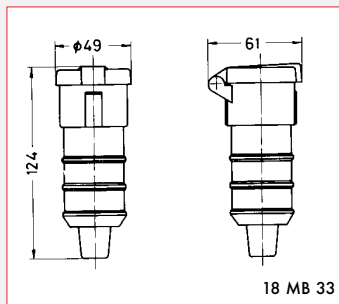
blauw 73 02 20

grijs 73 03 20

zwart 73 06 20



TYPE 74 09



18 MB 33

Schuko-koppeling

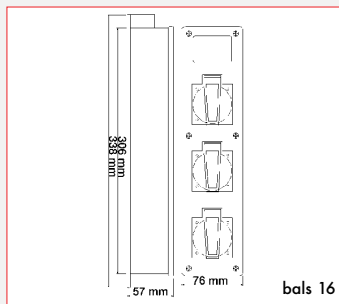
- Met zelfsluitende klapdeksel en tule
- Spatwaterdicht



blauw 74 09 20

grijs 74 10 20

zwart 74 28 20



bals 16

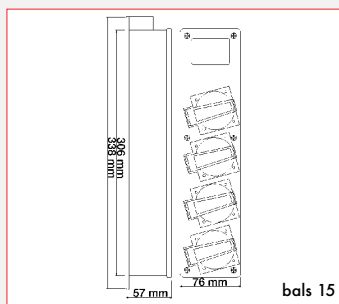
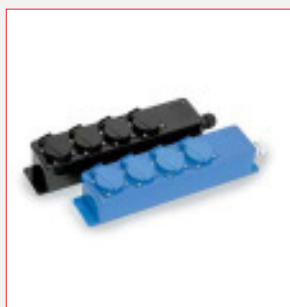
Bals 16

- Slagvaste snoercentrale. Voorzien van drie randaarde contactdozen 230V

blauw 7000016 6

grijs 7000027 6

zwart 7000026 6



bals 15

Bals 15

- Slagvaste snoercentrale. Voorzien van vier randaarde contactdozen 230V

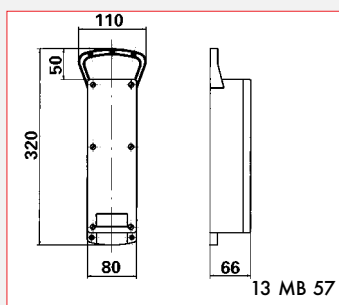
blauw 7000022 6

zwart 7000023 6

groen 7000029 6



TYPE 53 639



13 MB 57

Rubber verdeelslof

- Voorzien van vier randaarde contactdozen 230V

53 639 2

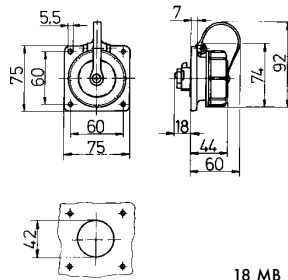
**SCHUKO - INBOUW W.C.D., STEKER,
 KOPPELINGEN EN INBOUWTOESTELCONTACTSTOP**

 16 A/ 250 V
 VDE 0620
 Beschermingsfactor IP 68

Kleur	Bestelnr.	Verpakte inhoud
		stukks



TYPE 71 12



18 MB 19

Schuko-inbouwcontactdoos

- Drukwaterdicht

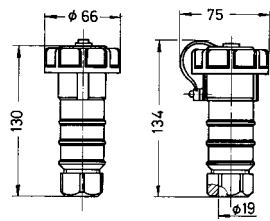


blauw 71 12 10

grijs 71 19 10



TYPE 74 6



18 MB 26

Schuko-koppeling

- Drukwaterdicht

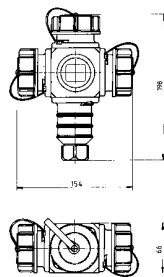


blauw 74 6 10

grijs 74 7 10



TYPE 74 9



18 MB 27

Schuko-driewegkoppeling

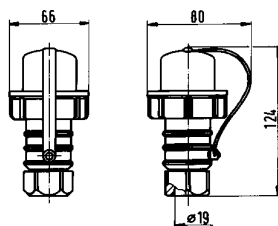
- Met sluitdeksel en ophangbeugel
- Drukwaterdicht



blauw 74 9 1



TYPE 73 6



18 MB 18

Schuko-steker

- Met afschermkap
- Drukwaterdicht

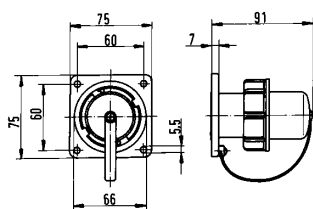


blauw 73 6 10

grijs 73 7 10



TYPE 75 4



18 MB 16

Schuko-inbouwtoestecontactstop

- Met afschermkap
- Drukwaterdicht



blauw 75 4 1

grijs 75 5 1