

MODBOX[®], unbegrenzte Möglichkeiten!

MODBOX[®], selber konfigurieren!

Festinstallation

Lager- & Industriehallen, Fabrikationsraum, Labor, Bahnbetrieb, Hafenanlagen

Dank neuer Technik für die Zukunft gerüstet! Aufgrund der ständig ändernden Anforderungen und zunehmender Komplexität innerhalb der verschiedenen Elektroinstallationen bietet die MODBOX[®] die Möglichkeit, sich den laufende Veränderungen im technischen Anspruch ohne grössere Aufwendungen anzupassen.

Speziallösungen

Tunnelbau, Strassen- & Tiefbau, Bauten der öffentlichen Hand

Die innovative Aufbauform der MODBOX[®] garantiert Spezialanwendungen, wie z.B. dem Einbau von komplexen Steuerungen mit aussen liegenden Betätigungen zu realisieren.

Technische Daten

Masse MODBOX[®]
B x H x T 300 x 420 x 150 mm

Materialeigenschaften

MODBOX[®] & Deckel:
Hartgummimischung mit einem Härtegrad von 99 shore

- voll schutzisoliert
- schlagfest
- UV-beständig
- halogenfrei
- alterungs-, temperatur-, öl- & säurebeständig
- gute chemische Beständigkeit
- schwer entflammbar, selbstverlöschend

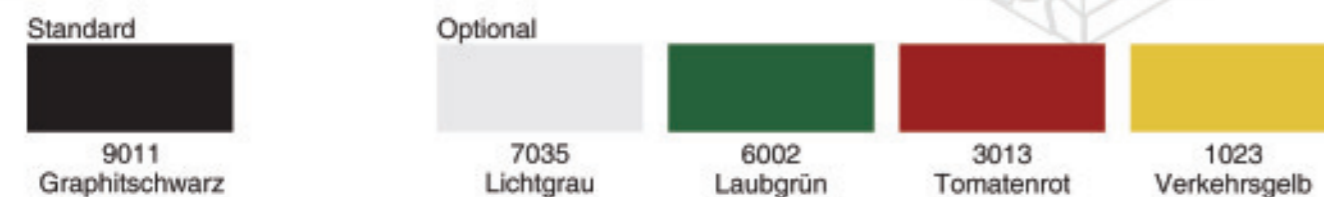
Ecken & Stabilitätsrahmen

Glasfaserverstärkter Polyamid, ausgehärtete Version

Garantie

7 Jahre

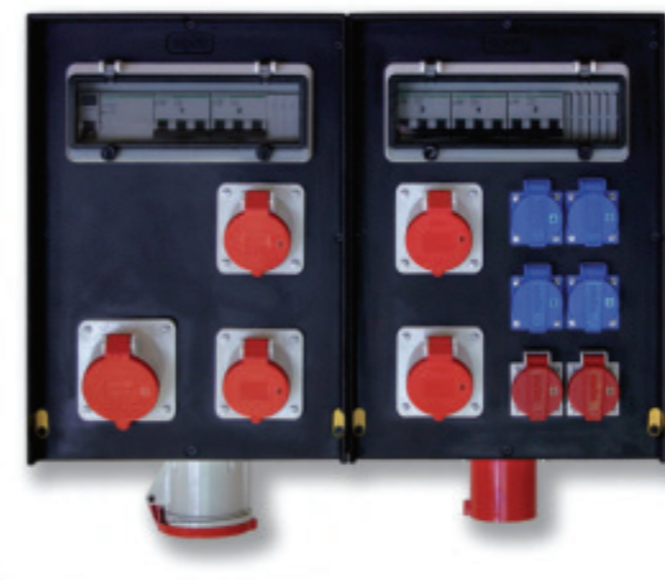
Farbtöne (weitere Farbtöne auf Anfrage.)



Unser neues Planungstool

Auf www.modbox.eu steht Ihnen unser neues Online-Tool zur Verfügung. Bestücken Sie Ihre MODBOX gemäss Ihren Vorstellungen im Drag- & Dropverfahren.

Online-Konfigurator



weitere Box

löschen

Offertanfrage

Dies ermöglicht Ihnen eine genaue Übersicht des zu offerierenden Verteilers und erleichtert Ihnen die Planung bei Objekten und Ausschreibungen.

Ihre Anfrage wird direkt per Mail an uns gesendet.

Nutzen Sie also unseren Konfigurator auf www.modbox.eu



Altijd en overal contact!

Bals Nederland B.V.
A. Hofmanweg 43
2031 BH Haarlem



Telefoon 023 547 09 47
Fax 023 528 75 22
www.bals.nl



MODBOX[®], die neue patentierte Gummiverteiler-Serie

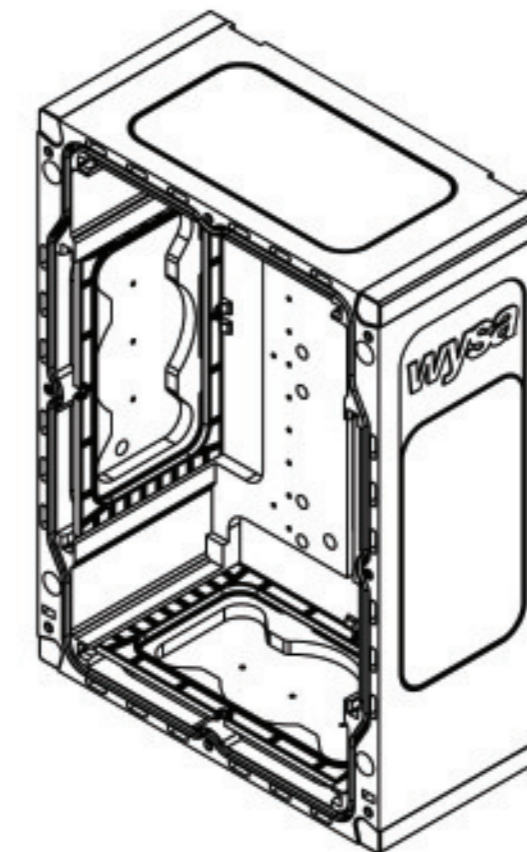
maximaler Schutzgrad IP 68

modularer Ausbau

in verschiedenen RAL-Tönen erhältlich

vorbereitete Ordnungstrenner

mehr Sicherheit dank gelben Abschlussecken



Altijd en overal contact!

Bals Nederland B.V.
A. Hofmanweg 43
2031 BH Haarlem



Telefoon 023 547 09 47
Fax 023 528 75 22
www.bals.nl

www.modbox.eu

info@bals.nl

www.modbox.eu

Ecken (auf Wunsch selbst illuminierend)
Standard Abschlussecken in gelb, wodurch die SUVA Konformität erreicht wird.

Auswechselbare Abschlussecken, 2- oder 4-fach. Diese ermöglichen ein problemloses Aneinanderreihen der MODBOX®.



Standard

2-fach

4-fach

Nute und Vertiefung

Nute mit Ringset abgedichtet zur Erreichung des erhöhten IP Schutzgrades.

Keilförmig angelegte Gummizähne zur Erhöhung der Stabilität.



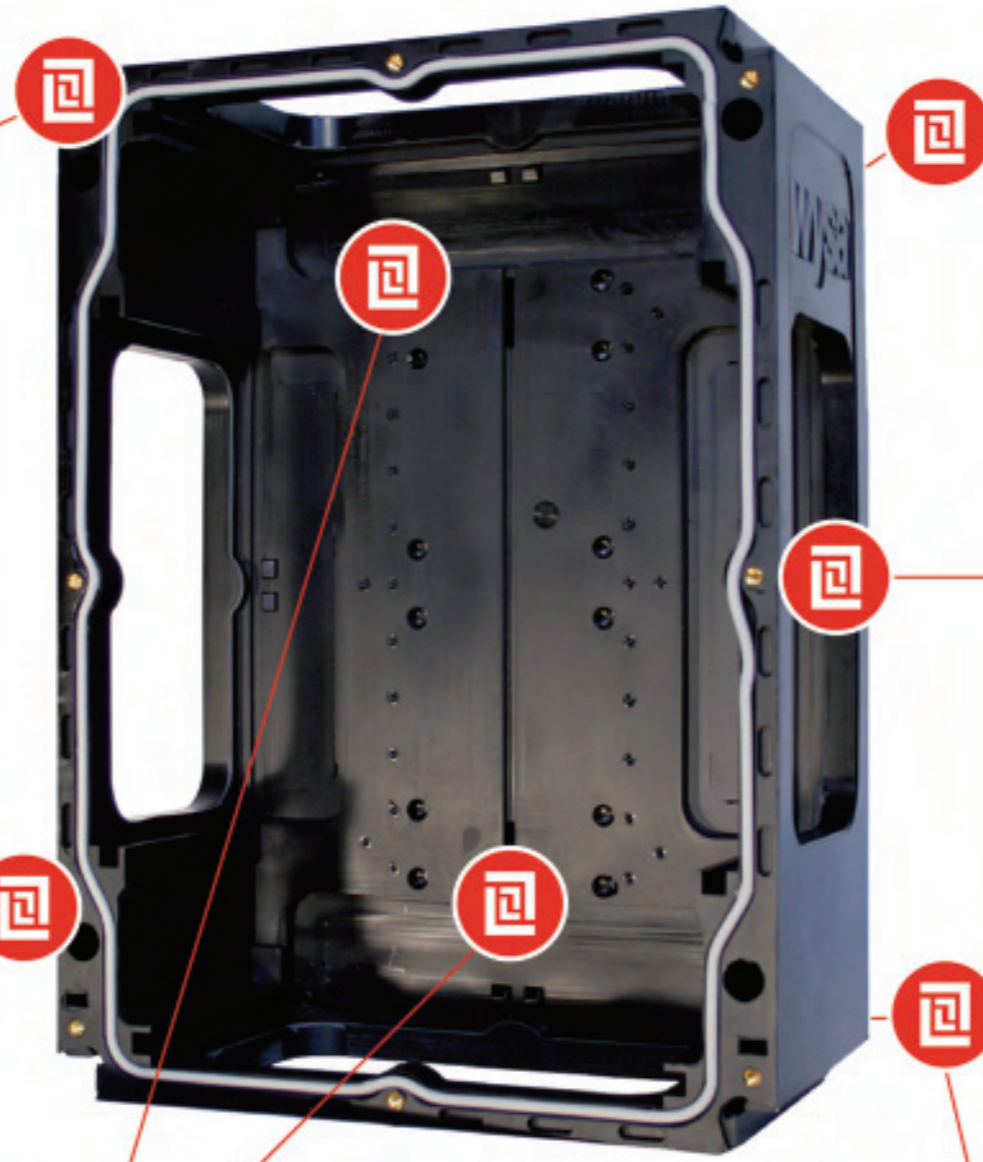
MODBOX®



Deckel

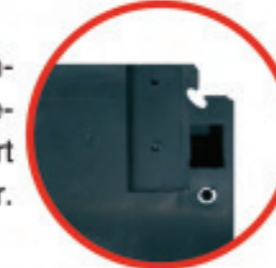
Vertiefung im Boden

Vorbereitete Vertiefung für eine eventuelle Ordnungstrennung (Stark- & Schwachstrom).



Bohrlöcher

4 Bohrlöcher garantieren eine einwandfreie Festinstallation. Die mitgelieferte Montageschablone erleichtert Ihnen das Anzeichnen der Bohrlöcher.



Durchführungsöffnungen

4 Öffnungen in der MODBOX®-Wand ermöglichen einen modularen Ausbau der Installation in jede Richtung.

Für eine einwandfreie Verbindung wurde der Durchgangsschieber entwickelt.

Zusätzliche Stabilität gewährleistet der Rahmen, welcher bei einem entsprechenden Ausbau eingesetzt wird.

Im Standardfall sind die Durchführungsöffnungen mittels Abschlusswandung geschlossen.



Abschlusswandung Durchgangsschieber Stabilitätsrahmen

Deckel & Scharniere

Deckel mit und ohne Regendach vorbereitet für maximal 36 DIN Module.

Hoch belastbare, nach innen versenkbare Scharniere in gelb für eine Zugentlastung des Deckels. Auf Wunsch auch selbst illuminierend!



mit Regendach



ohne Regendach



Scharniere

Aussparungen

4 Aussparungen für das Anbringen der Wandbefestigungsdübel.



Die neue, patentierte Gummiverteiler-Serie MODBOX® der wysa AG vereint sämtliche Ansprüche, welche an Stromverteiler gestellt werden und dies bis zu einem maximalen Schutzgrad von IP 68.



Dank dem innovativen Gehäuseaufbau können bei Bedarfsfall in kürzester Zeit Anpassungen an bestehenden Installationen vorgenommen werden und da die Ordnungstrenner auch bereits vorbereitet sind, lassen sich Stark- und Schwachstrominstallationen (EDV & Telefonie) vereinfacht einbauen. Die MODBOX® lässt sich problemlos modular aneinander reihen, ohne dass an der Grundinstallation eine Änderung vorgenommen werden muss. Punkto Schlagfestigkeit lässt die MODBOX® keine Wünsche offen. Mit einer neuen Gummimischung wird ein Härtegrad von 99 shore erreicht.

Ein weiteres Novum sind die gelben An- & Abschlussecken. Dadurch erreicht die MODBOX® die SUVA-Konformität für Festinstallationen und das Gehäuse ist gemäss EN 62208 geprüft. Für noch höhere Sicherheitsansprüche empfehlen wir Ihnen die selbst illuminierenden Abschlussecken (Leuchtzeit bis zu 7 Std.)

Falls Sie Ihre MODBOX® farblich Ihrem Corporate Design anpassen möchten ist auch dies möglich. Wir liefern Ihnen die Box in verschiedenen RAL-Tönen!

Einsatzbereich

Dank dem modularen Ausbau bietet die MODBOX® für sämtliche Bereiche eine innovative Lösung an. In Bezug auf die Materialeigenschaft wurde besonderen Wert auf die Schlagfestigkeit, Alterungs-, Temperatur-, Öl- und Säurebeständigkeit sowie eine gute chemische Beständigkeit gelegt. Natürlich ist die MODBOX® auch voll schutzisoliert, UV-beständig und halogenfrei, aber auch schwer entflammbar und selbstverlöschend.

Mobiler Einsatz

Baugewerbe, Baustellen, Jahrmärkte, Messen etc

Aufgrund des kompakten Designs und dem modularen Ausbau kann auf die unterschiedlichen Bedürfnissen oder aber Vorschriften (Unfallverhütung) Rücksicht genommen werden. Die MODBOX® lässt sich individuell bestücken was z.B. bei komplexeren, temporären Baustellen ein wichtiges Kriterium ist. Mit entsprechenden Fussgestellen oder dem Anbringen eines Handgriffes ist die Mobilität gewährleistet.

Auch können kurzfristige Änderungen oder Erweiterungen problemlos ausgeführt werden.