

## CONTAINER- CONTACTMATERIALEN

Container-bedrijfsspanning, 400 - 440V, aardcontact positie, 3h  
IEC 309, EN 60309, VDE 0623 beschermingsfactor IP67

Goedgekeurd door: Duitse Lloyd, Lloyd's register, Det Norkse Veritas, bureau Veritas


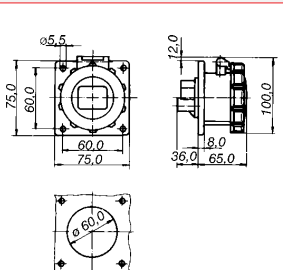
4  
Aantal polen  
3P+E


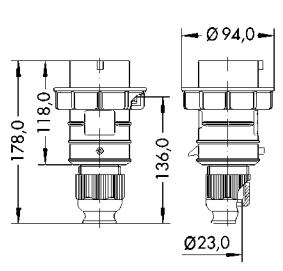
400V bis  
440V  
3 h


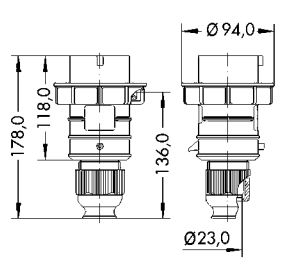
Verpakte  
inhoud  
Gewicht  
G/  
stuk


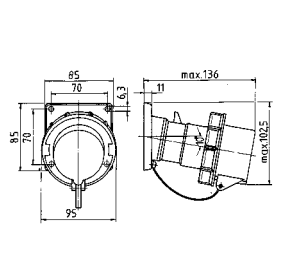
Ampère

	Ampère	Aantal polen	Verpakte inhoud	Gewicht
 <p><b>TYPE 11 000</b></p>	32	4	11 000	10 455
<p><b>Wandcontactdoos</b></p> <ul style="list-style-type: none"> <li>● Hittebestendige contactdragers</li> <li>● Vernikkelde contacten</li> <li>● Waterdicht IP67</li> </ul> <p>Tekening zie blz. 16 / 1 MB 13</p>				

 <p><b>TYPE 13 021</b></p>	32	4	13 021	10 275
 <p><b>Inbouwcontactdoos</b></p> <ul style="list-style-type: none"> <li>● Hittebestendige contactdragers</li> <li>● Vernikkelde contacten</li> <li>● recht</li> <li>● Waterdicht IP67</li> </ul> <p>4 MB 71</p>				

 <p><b>TYPE 210 328</b></p>	32	4	210 824	10 370
 <p><b>QUICK CONNECT®</b> VAN BALS</p> <p><b>Steker</b></p> <ul style="list-style-type: none"> <li>● Schroefloze klemaansluiting (zie blz. 1)</li> <li>● Hittebestendige contactdragers</li> <li>● Vernikkelde contacten</li> <li>● Waterdicht IP67</li> </ul> <p>2 MB 111</p>				

 <p><b>TYPE 21 485</b></p>	32	4	21 485	10 370
 <p><b>Steker</b></p> <ul style="list-style-type: none"> <li>● Hittebestendige contactdragers</li> <li>● Vernikkelde contacten</li> <li>● Waterdicht IP67</li> </ul> <p>2 MB 111</p>				

 <p><b>TYPE 27 027</b></p>	32	4	27 027	10 330
 <p><b>Inbouwtoestecontactdoos</b></p> <ul style="list-style-type: none"> <li>● Met wartel</li> <li>● Hittebestendige contactdragers</li> <li>● Vernikkelde contacten</li> <li>● Waterdicht IP67</li> </ul> <p>5 MB 23</p>				

## CONTAINER- CONTACTMATERIALEN

Container-bedrijfsspanning, 400 - 440V, aardcontact positie, 3h

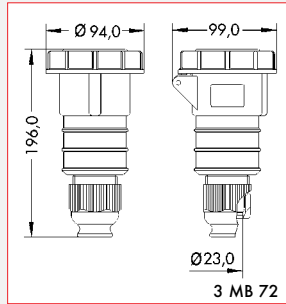
IEC 309, EN 60309, VDE 0623 beschermingsfactor

Goedgekeurd door: Duitse Lloyd, Lloyd's register, Det Norkse Veritas, bureau Veritas

Ampère	Aantal polen	400V bis 440V 3 h	Verpakte inhoud	Gewicht
--------	--------------	-------------------------	--------------------	---------



TYPE 31 423



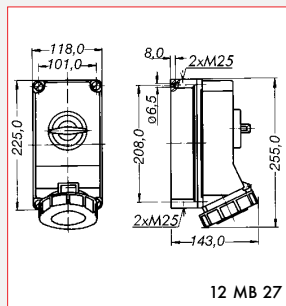
### Koppeling

- Hittebestendige contactdragers
- Vernikkelde contacten
- Waterdicht IP67

32	4	31 423	10	400
----	---	--------	----	-----



TYPE 16 050



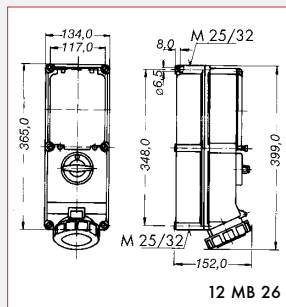
### Contactdoos

- Afschakelbaar
- Met mechanische dubbel-vergrendeling
- In 0-positie afsluitbaar
- Hittebestendige contactdragers
- Vernikkelde contacten
- Waterdicht IP67

32	4	16 050	1	1340
----	---	--------	---	------



TYPE 17 026



### Contactdoos

- Afschakelbaar
- Met mechanische dubbel-vergrendeling
- DIN-rail (6 TE)
- Klapvenster
- In 0-positie afsluitbaar
- Hittebestendige contactdragers
- Vernikkelde contacten
- Waterdicht IP67

32	4	17 026	1	2550
----	---	--------	---	------



TYPE 22 98

### Proefstekker

- Voor controle van schakelvelden
- Vernikkelde contacten

32	4	22 98	1	265
----	---	-------	---	-----



TYPE 8 37

### Afschermkap

Voor de stekker type 21 485

8 37